

Photovoltaïque de France



Le solaire enfin accessible

NOTICE D'INSTALLATION

- Pose du système de montage
- Pose des micro-onduleurs
- Pose des panneaux solaires

Mon suivi de chantier

1

Mise en place du système de montage

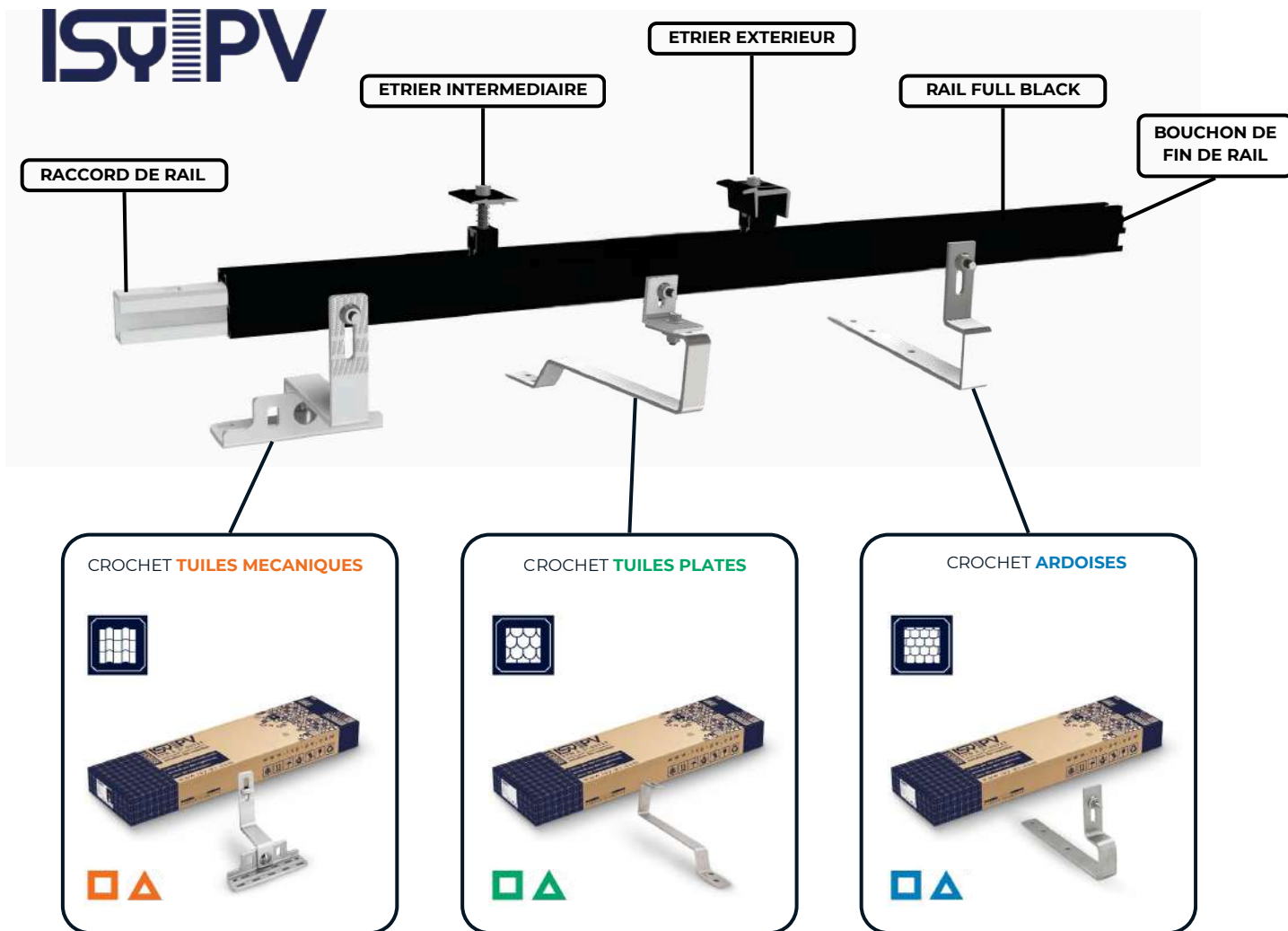
2

Pose des micro-onduleurs et des câbles

3

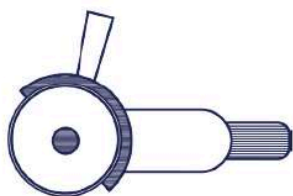
Installation des panneaux solaires

Mise en place du système de montage ISY PV



1 code couleur pour chaque type de crochet

Outils nécessaires pour l'installation



Meuleuse



Visseuse



Embout hexagonal



Cordeau à tracer



Clef dynamométrique



Clef plate 10-13mm

Mise en place du système de montage ISY PV

Présentation des composants

A**B****C****D****E****F****G****H**

A Etrier extérieur

B Etrier intermédiaire

C Rails Black 1200mm
36.5x50mm

D Raccord de rail

E Griffe de mise à la terre

F Clip câble Omega

G Fixation micro-onduleur

H Bouchon de terminaison
de rail

Mise en place du système de montage ISY PV

Présentation des crochets

I



Tuiles mécaniques



J



Tuiles plates



K



Ardoises



Vérifier que le code couleur des cartons correspond à vos tuiles.

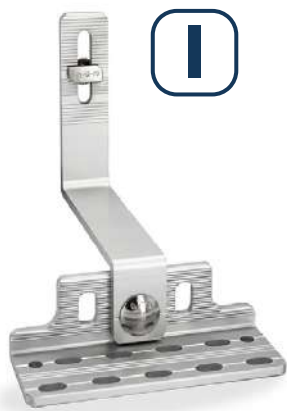
I Crochet **Tuiles mécaniques**  

J Crochet **Tuiles plates**  

K Crochet **Ardoises**  

Mise en place du système de montage ISY PV

Compatibilité des crochets



Tuiles mécaniques



Tuiles fortement galbées



Tuiles différentes des tuiles Canal

Tuiles faiblement galbées



Tuiles mécaiques d'aspect plat



Tuiles différentes des tuiles plates

Mise en place du système de montage ISY PV

Compatibilité des crochets

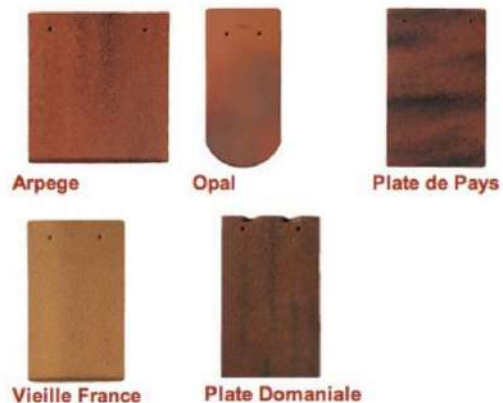


J

Tuiles plates



Tuiles plates



Compatibilité des crochets



K

Ardoises



Ardoise



Ardoise fibre-ciment

Ardoise naturelle



Format jusqu'à 40x60 cm



Epais. ardoise ≤ 5mm

Mise en place du système de montage ISY PV

Regarder la vidéo

TUTO : Installer le système de montage

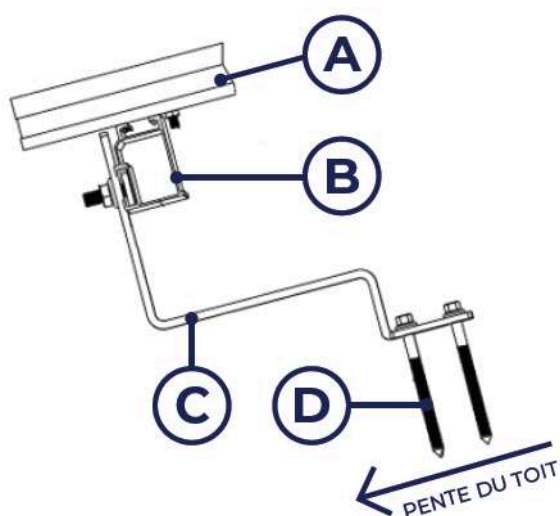


2 minutes

Mise en place du système de montage ISY PV



Règles à respecter



A Module photovoltaïque

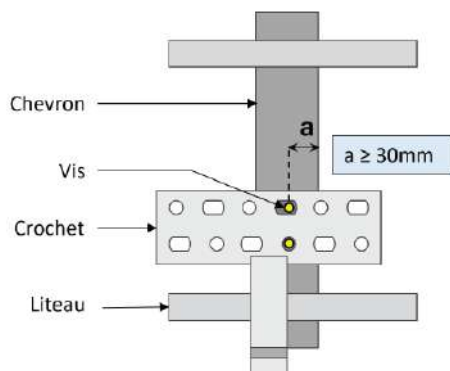
B Rail

C Crochet de toiture

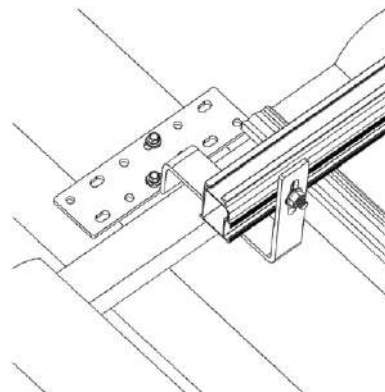
D Vis à bois

2 vis à bois sont recommandés par crochet.

Cependant, dans certaines configurations, il peut être nécessaire d'utiliser 3 vis à bois en fonction de la largeur du chevron.



Si la largeur du support ne permet pas de mettre le nombre de vis nécessaires (ex. : pose sur fermettes), fixer une planche intermédiaire pour y visser le crochet.



Mise en place du système de montage ISY PV



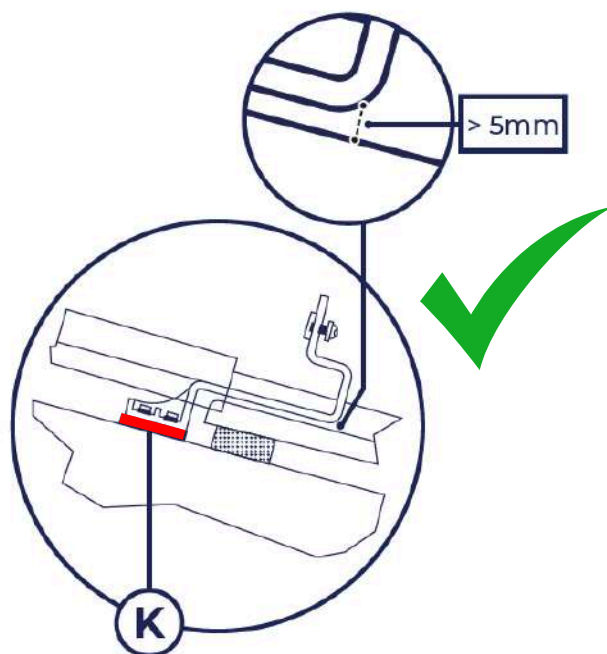
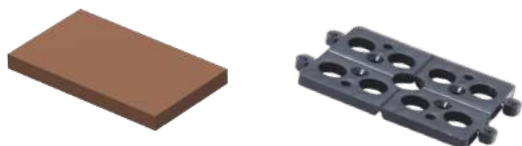
Règles à respecter

Le crochet ne doit pas reposer directement sur la tuile.

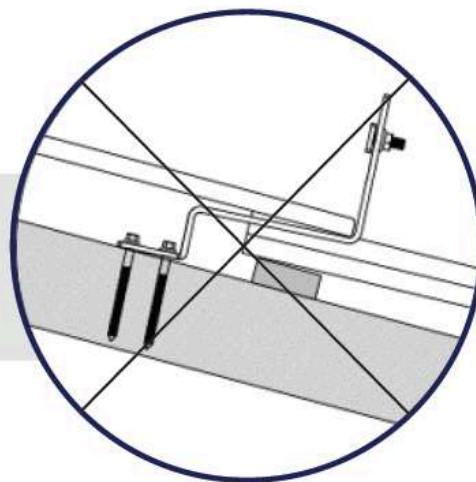


Un écart d'au moins **5 mm** doit être respecté.

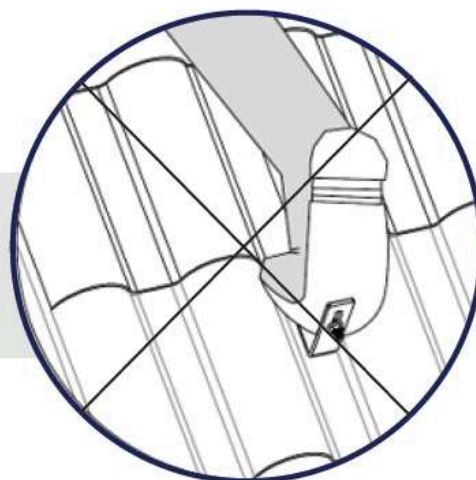
Si cet écart ne peut pas être obtenu naturellement, il est nécessaire d'**insérer une cale (K)** sous le pied du crochet.



Montage incorrect : le crochet de toiture repose sur la tuile du dessous.



Ne pas utiliser les crochets de toiture comme marchepieds.



Mise en place du système de montage ISY PV



2 minutes

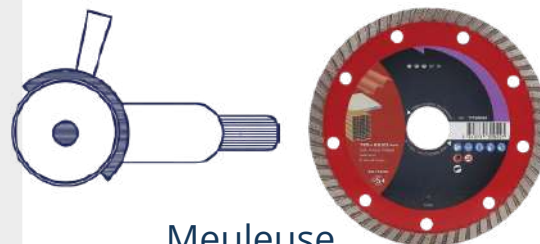


Préparation des tuiles mécaniques



Il peut être nécessaire de **meuler les tuiles** au niveau du passage du crochet afin que les tuiles du dessus ne se soulèvent pas.

Dans le cas de tuiles à emboîtement, le dessus de la tuile du bas est aussi à meuler.



Meuleuse
+
Disque diamant



Tuile du bas



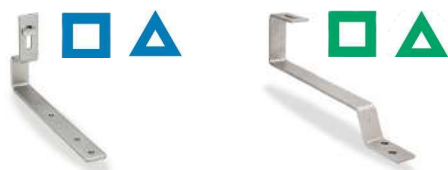
Tuile du dessus



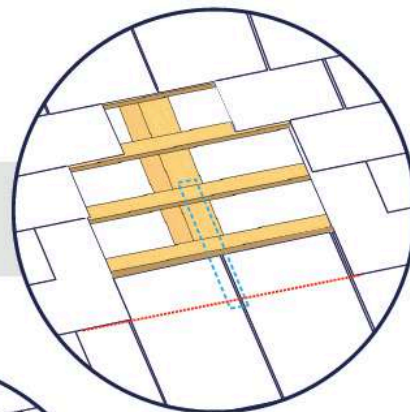
Mise en place du système de montage ISY PV



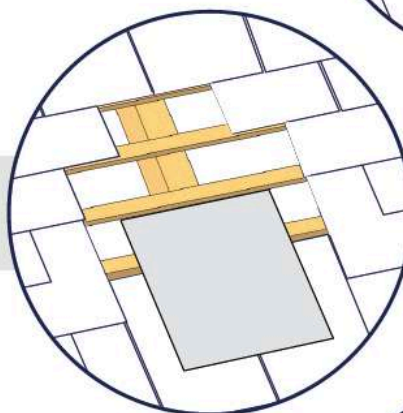
Pose des crochets ardoise et tuiles plates



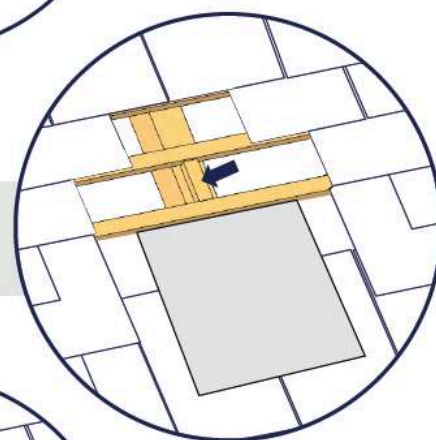
Localiser l'emplacement du crochet



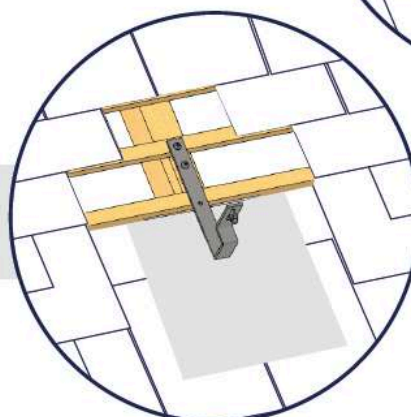
Placer une plaque métallique en sous face



Placer une cale entre liteaux pour la fixation du crochet



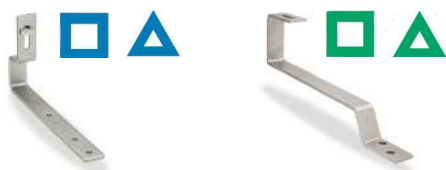
Fixer le crochet



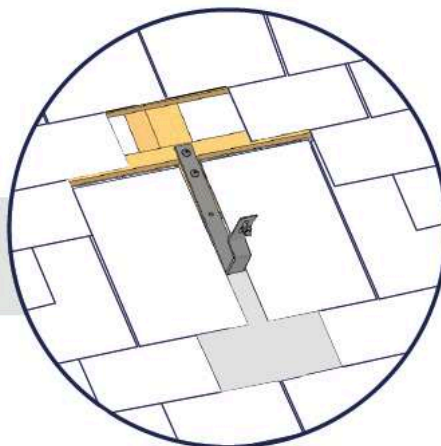
Mise en place du système de montage ISY PV



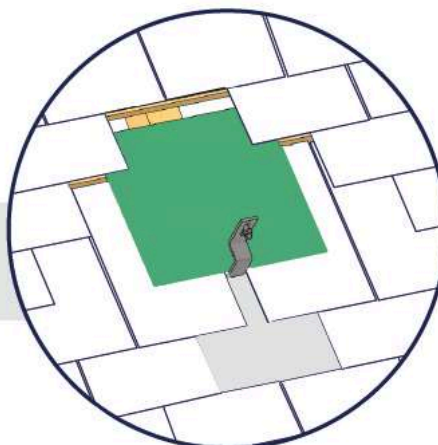
Pose des crochets ardoise et tuiles plates



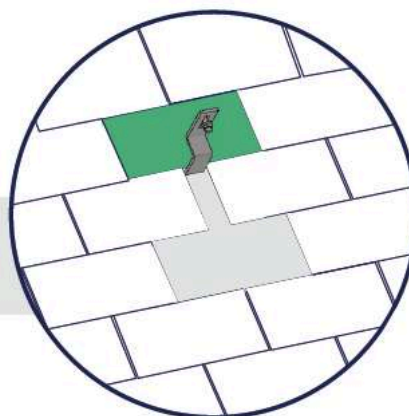
Découper les ardoises de part et d'autre du crochet



Placer une bande souple / plomb / zinc par-dessus



Replacer les dernières ardoises pour finaliser l'étanchéité



Mise en place du système de montage ISY PV



A propos des crochets tuiles plates



+



Au sommet du retour en U **du crochet pour tuiles plates** se trouve un trou oblong.

Fixer l'équerre en L à l'aide de la vis à tête hexagonale M8.

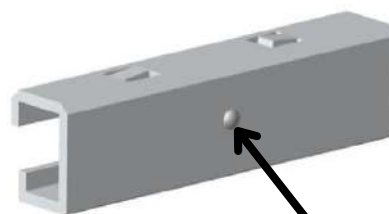
Couplage des rails

Le couplage des rails s'effectue à l'aide du **raccord de rail**.

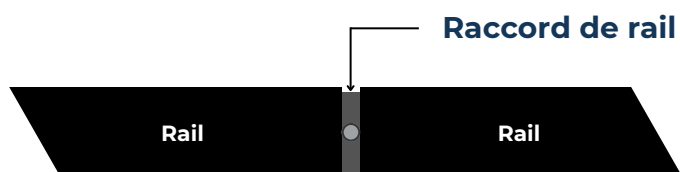
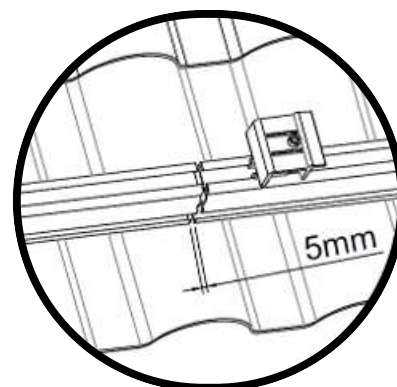
Emboîter les extrémités des rails dans le raccord en veillant à respecter la butée d'arrêt, repérée par le rivet central.

Aucun vissage n'est requis pour l'assemblage.

Raccord de rail



Butée d'arrêt



Mise en place du système de montage ISY PV



Espacement entre les crochets

Si les emplacements disponibles pour les points d'ancrage sur la charpente ne permettent pas de maintenir un espacement maximal de 1,80 m entre les crochets de toiture, il est recommandé d'installer des crochets intermédiaires supplémentaires.

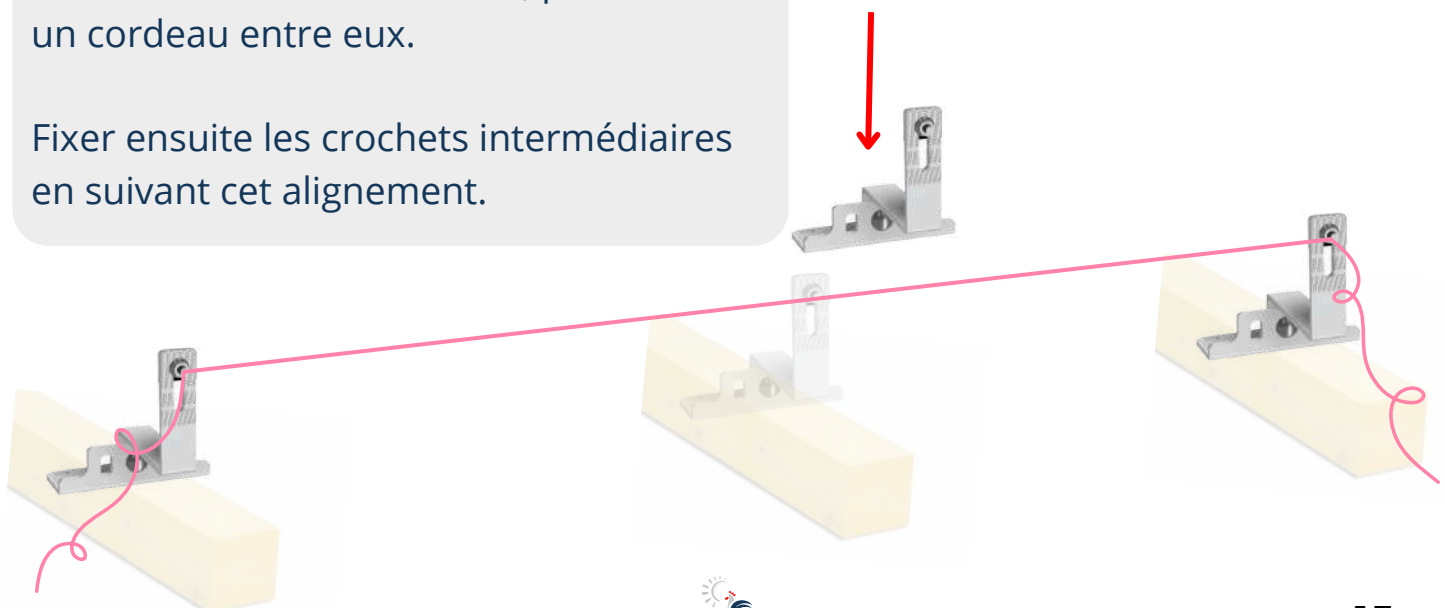


Aligner les crochets



Pour aligner les crochets de toiture, fixer d'abord ceux des extrémités, puis tendre un cordeau entre eux.

Fixer ensuite les crochets intermédiaires en suivant cet alignement.



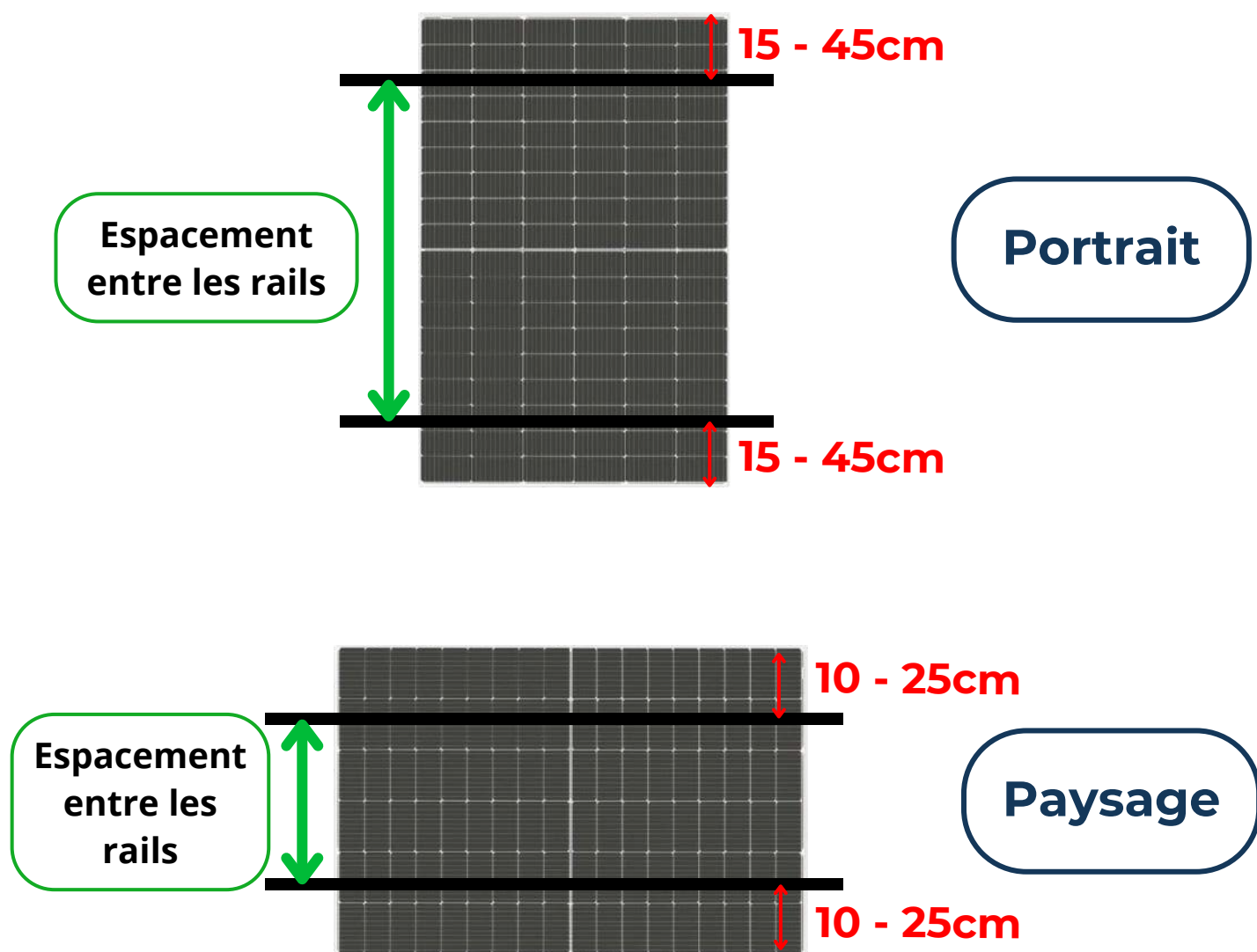
Mise en place du système de montage ISY PV



Espacement entre les rails

L'**espacement entre les rails** dépend des dimensions des panneaux solaires et du mode d'installation (portrait ou paysage).

Il est donc essentiel de mesurer les panneaux avant l'installation, afin de déterminer l'espacement adapté à l'orientation choisie.



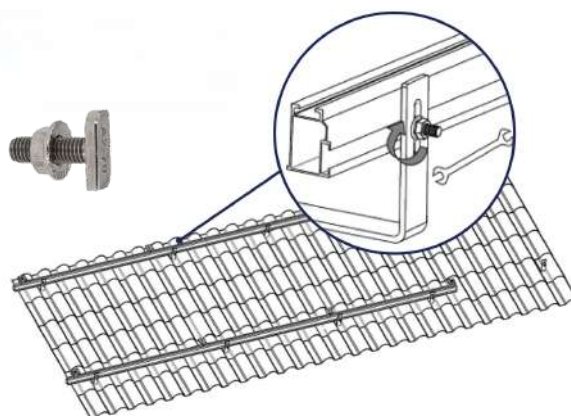
Mise en place du système de montage ISY PV



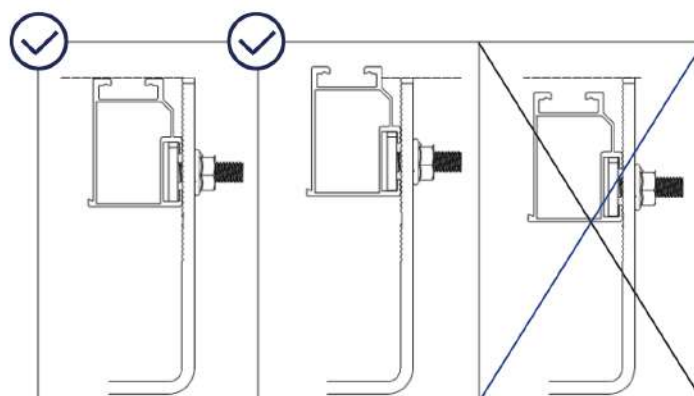
Fixation des rails aux crochets de toiture

Respecter un couple de serrage de **10Nm**.

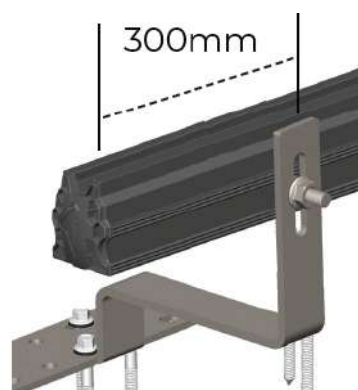
La vis à tête marteau se bloque automatiquement dans le rail lors du vissage.



Le haut du crochet **ne doit pas dépasser le rail**.



Les rails ne doivent pas dépasser de plus de **300 mm** au-delà des crochets de toiture situés en bordure de champ.

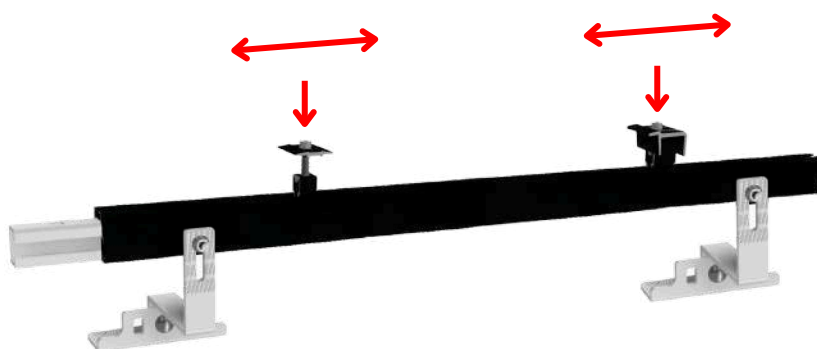
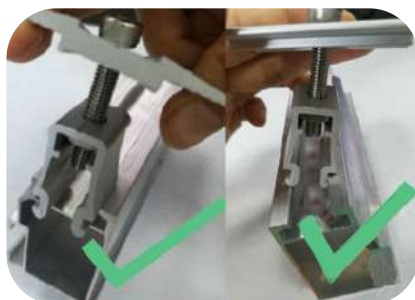


Mise en place du système de montage ISY PV

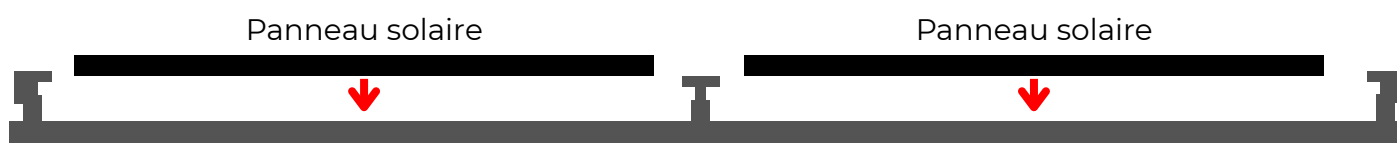


Montage des étriers extérieurs et intermédiaires

Les étriers peuvent être mis en place en les faisant coulisser le long des rails ou en les clipsant directement à l'endroit souhaité.



Mettre en place l'ensemble des étriers en amont, en veillant à respecter un espacement suffisant entre eux pour permettre le passage des panneaux solaires lors de l'installation.



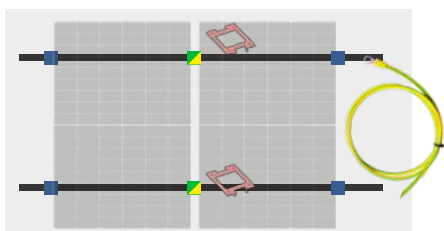
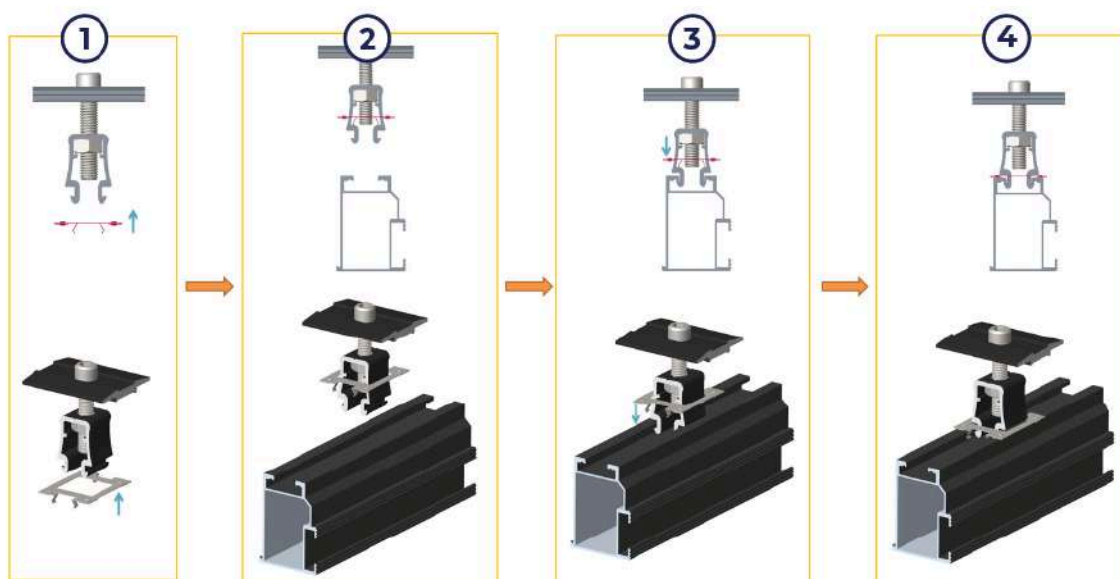
Mise en place du système de montage ISY PV



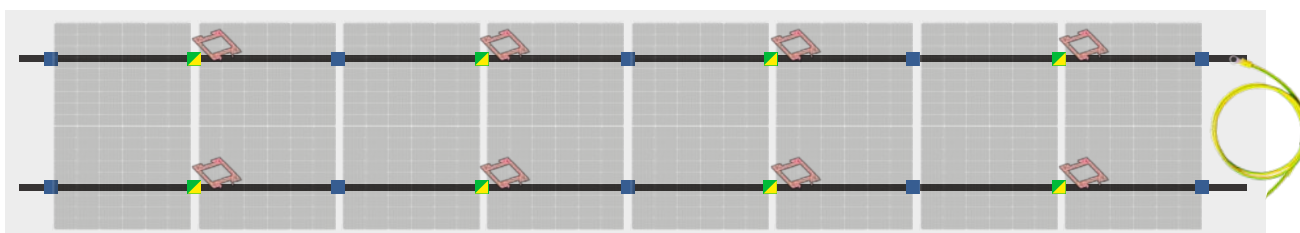
Mise en oeuvre de la griffe de mise à la terre



La **griffe de mise à la terre** se positionne en dessous de l'étrier intermédiaire comme indiqué sur le schéma ci-dessous.



Chaque **griffe de mise à la terre** est partagée par 2 panneaux solaires (cf. schémas).



Mise en place du système de montage ISY PV



Mise en oeuvre des bouchons de terminaison de rail



Mettre un bouchon sur toutes les extrémités des rails.



Le **système de montage** est installé !



Mon suivi de chantier

- 1** Mise en place du système de montage
- 2** Pose des micro-onduleurs et des câbles
- 3** Installation des panneaux solaires

Pose des micro-onduleurs et des câbles

Fixer le(s) micro-onduleur(s) aux rails



Le micro-onduleur doit être fixé sous un panneau solaire, sur le rail supérieur à l'aide des vis à tête marteau fournies avec le système de montage ISY PV.

Si plusieurs panneaux sont raccordés au même micro-onduleur, le positionner au centre de ces panneaux pour faciliter le raccordement, tout en restant sous l'un d'eux pour le protéger de la pluie.

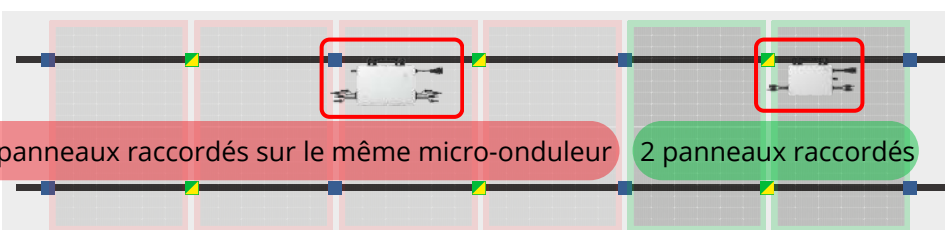


Une fois l'onduleur fixé, les vis doivent être raccourcies afin d'éviter tout contact avec les panneaux solaires.



4 panneaux raccordés sur le même micro-onduleur

1 panneau



4 panneaux raccordés sur le même micro-onduleur

2 panneaux raccordés

ISY PV

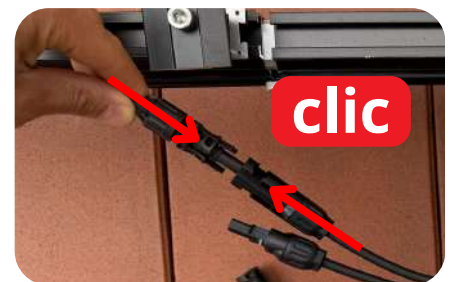
ISY PV



Pose des micro-onduleurs et des câbles

Brancher les allonges solaires

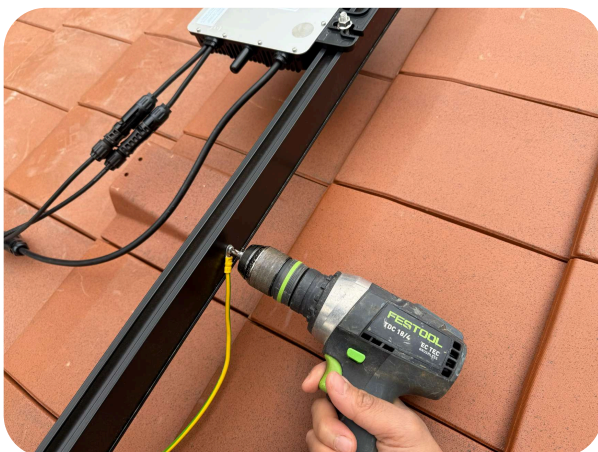
Brancher une allonge solaire au bout de chaque prise du micro-onduleur.



Brancher les allonges solaires

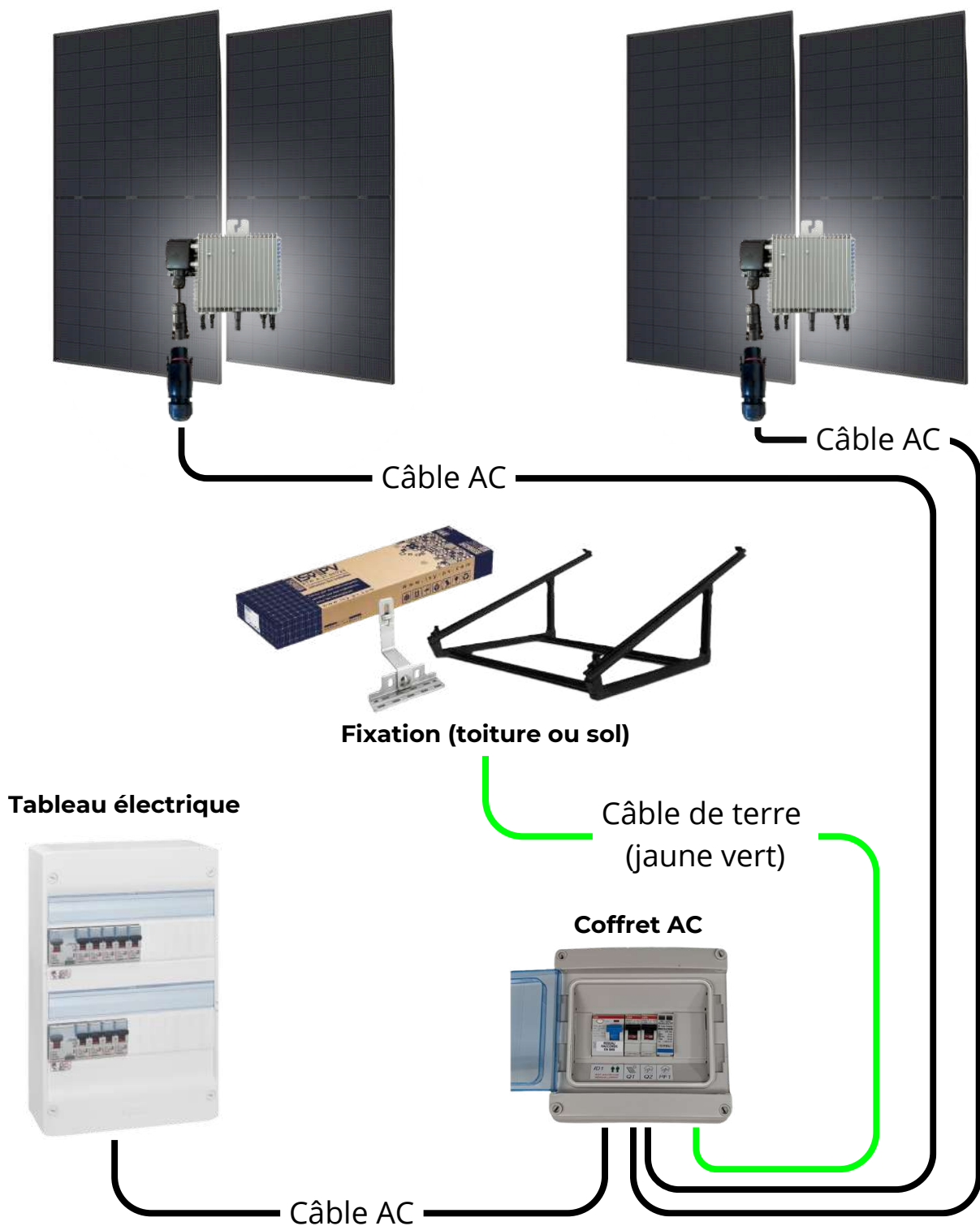
Fixer le câble de terre à l'aide de la vis autoforeuse fournie, en utilisant la cosse présertée jaune.

Le raccordement se fait à l'arrière du rail supérieur, à proximité du micro-onduleur.



Pose des micro-onduleurs et des câbles

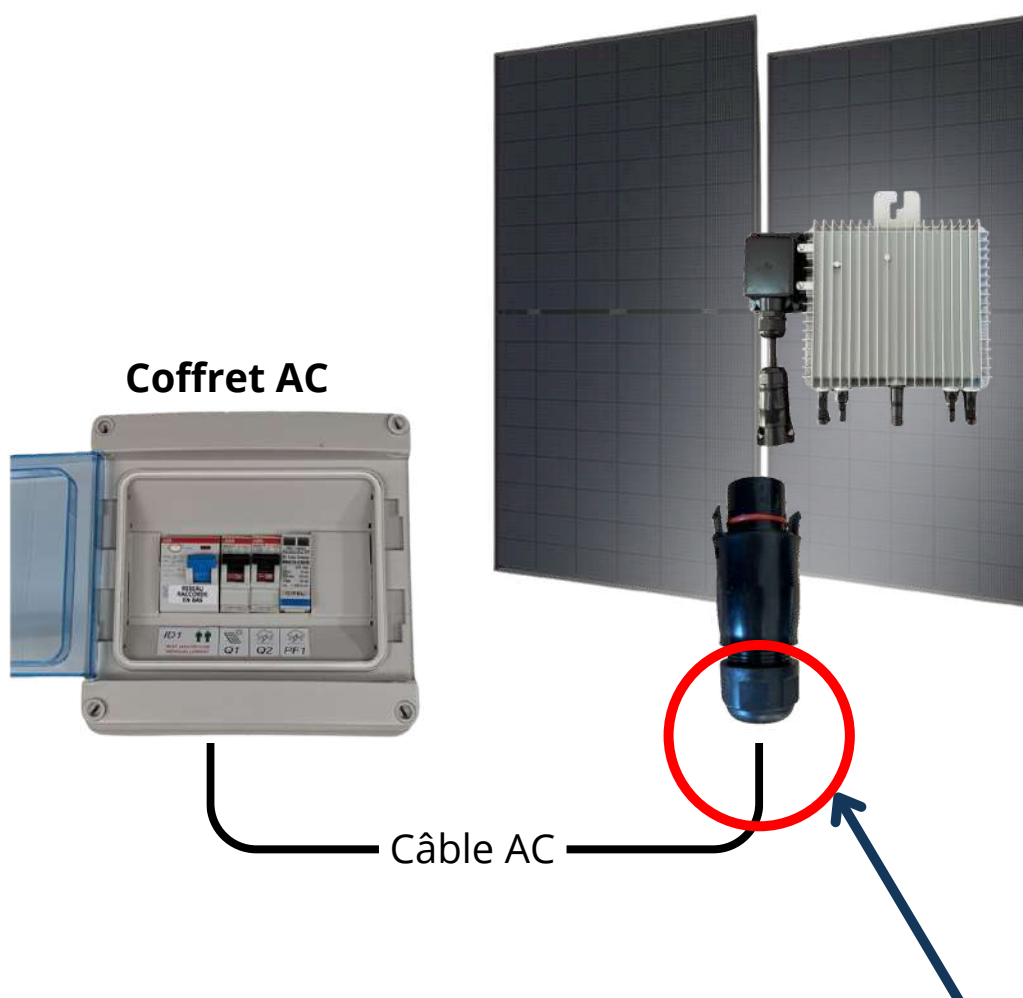
Branchement des micro-onduleurs Schéma de principe



Pose des micro-onduleurs et des câbles

Branchement des micro-onduleurs Schéma par puissance

Kit 1kWc

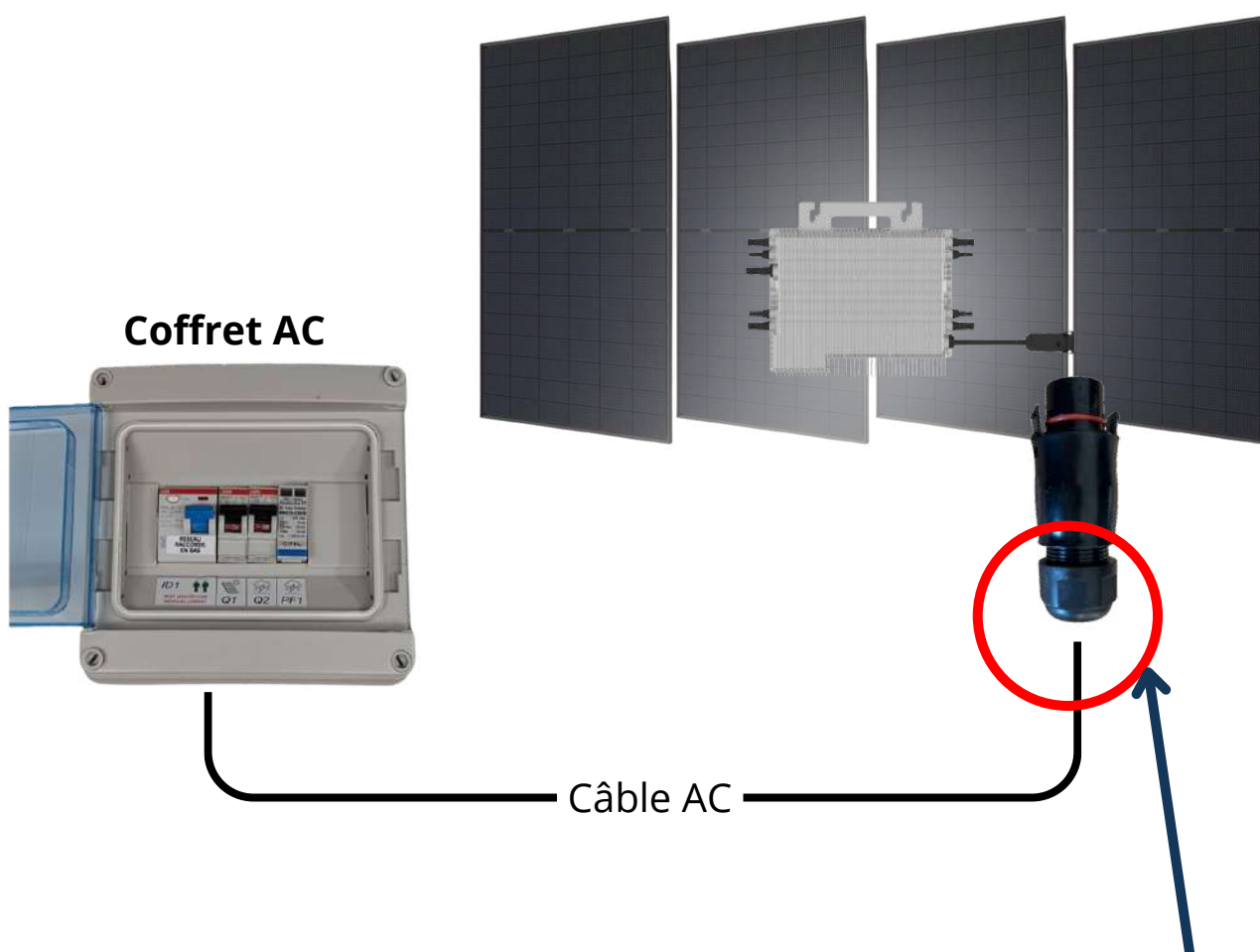


Il faut effectuer ce raccordement
(explication dans les pages suivantes)

Pose des micro-onduleurs et des câbles

Branchement des micro-onduleurs Schéma par puissance

Kit 2kWc

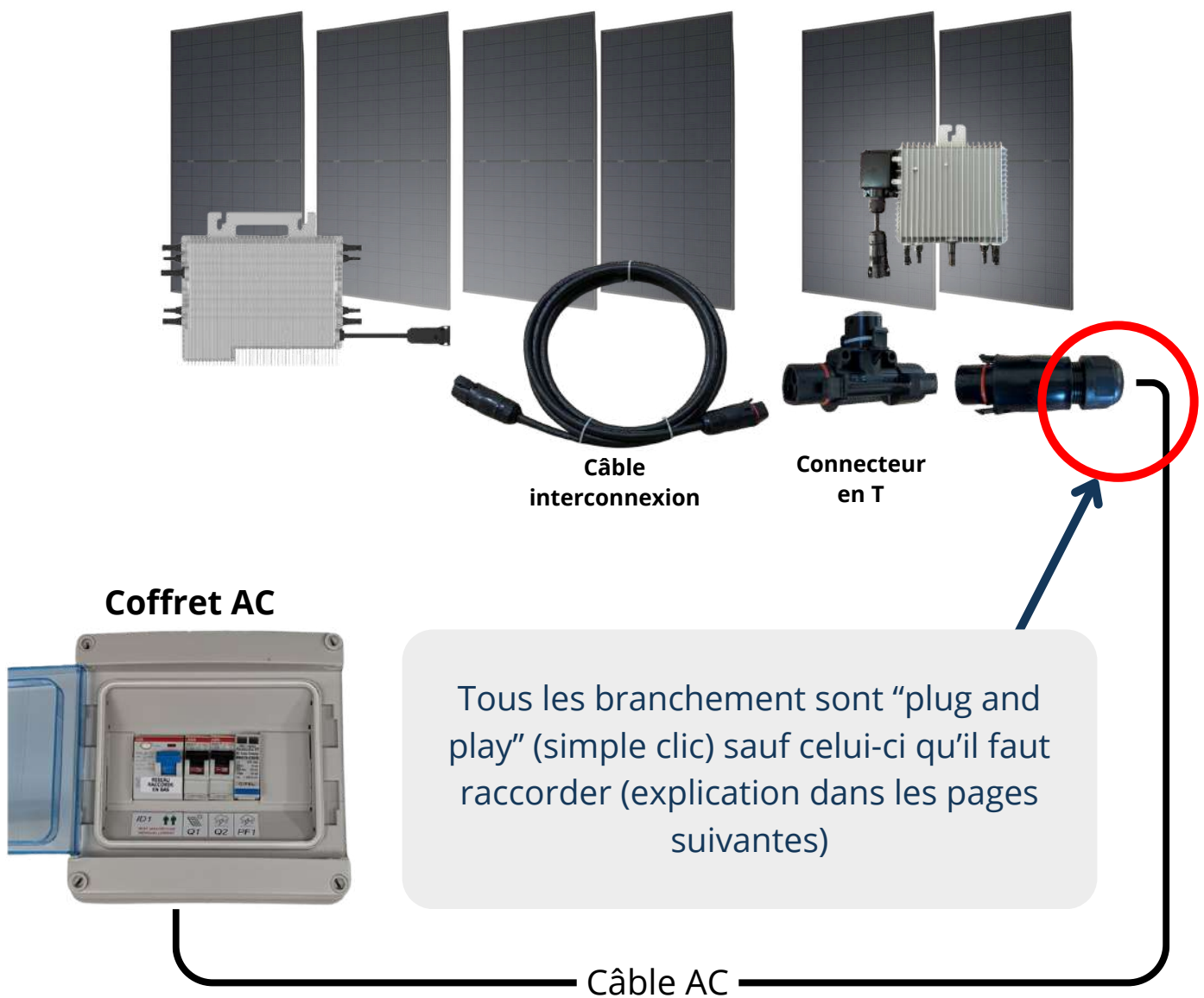


Il faut effectuer ce raccordement
(explication dans les pages suivantes)

Pose des micro-onduleurs et des câbles

Branchement des micro-onduleurs Schéma par puissance

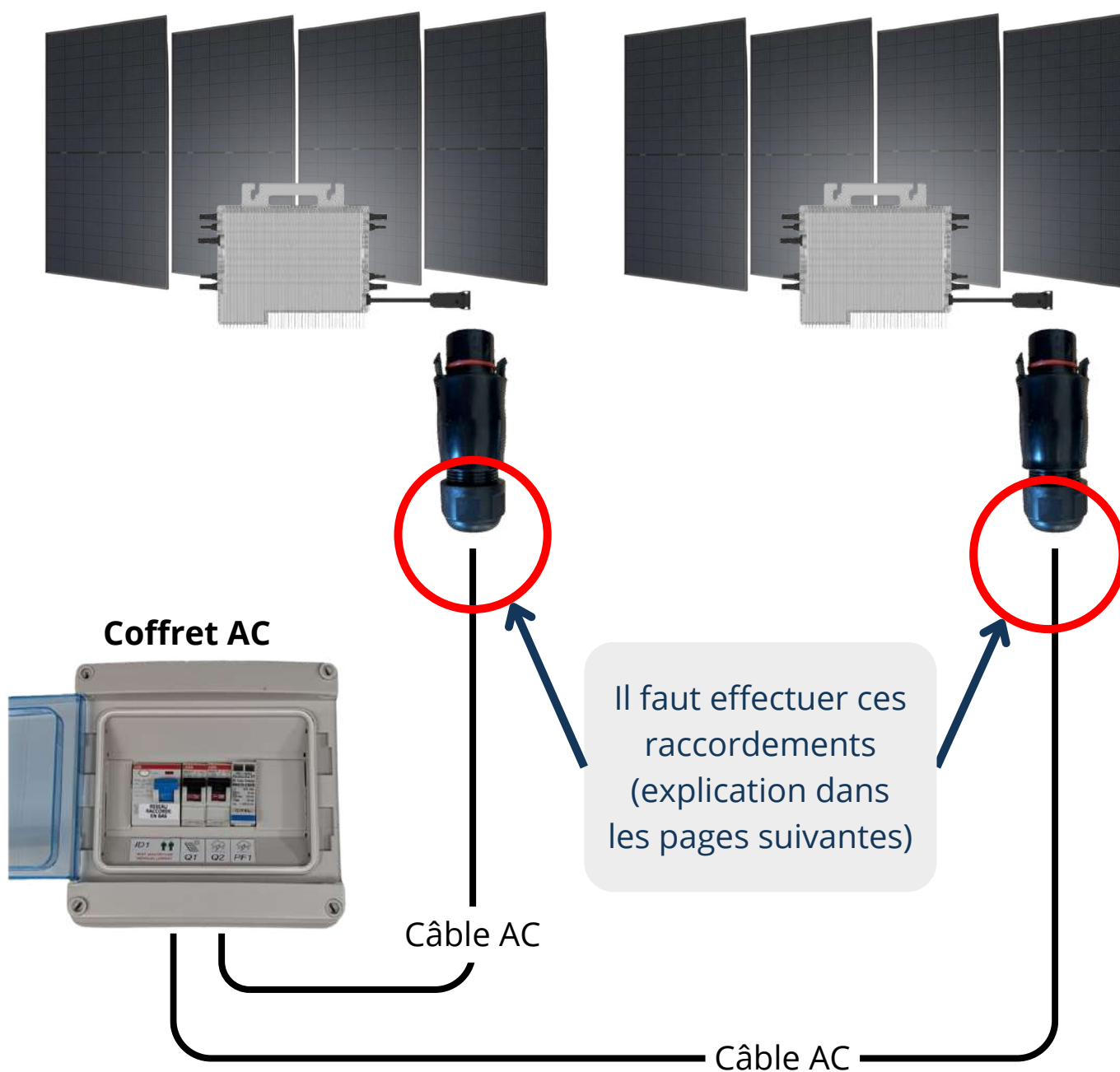
Kit 3kWc



Pose des micro-onduleurs et des câbles

Branchement des micro-onduleurs Schéma par puissance

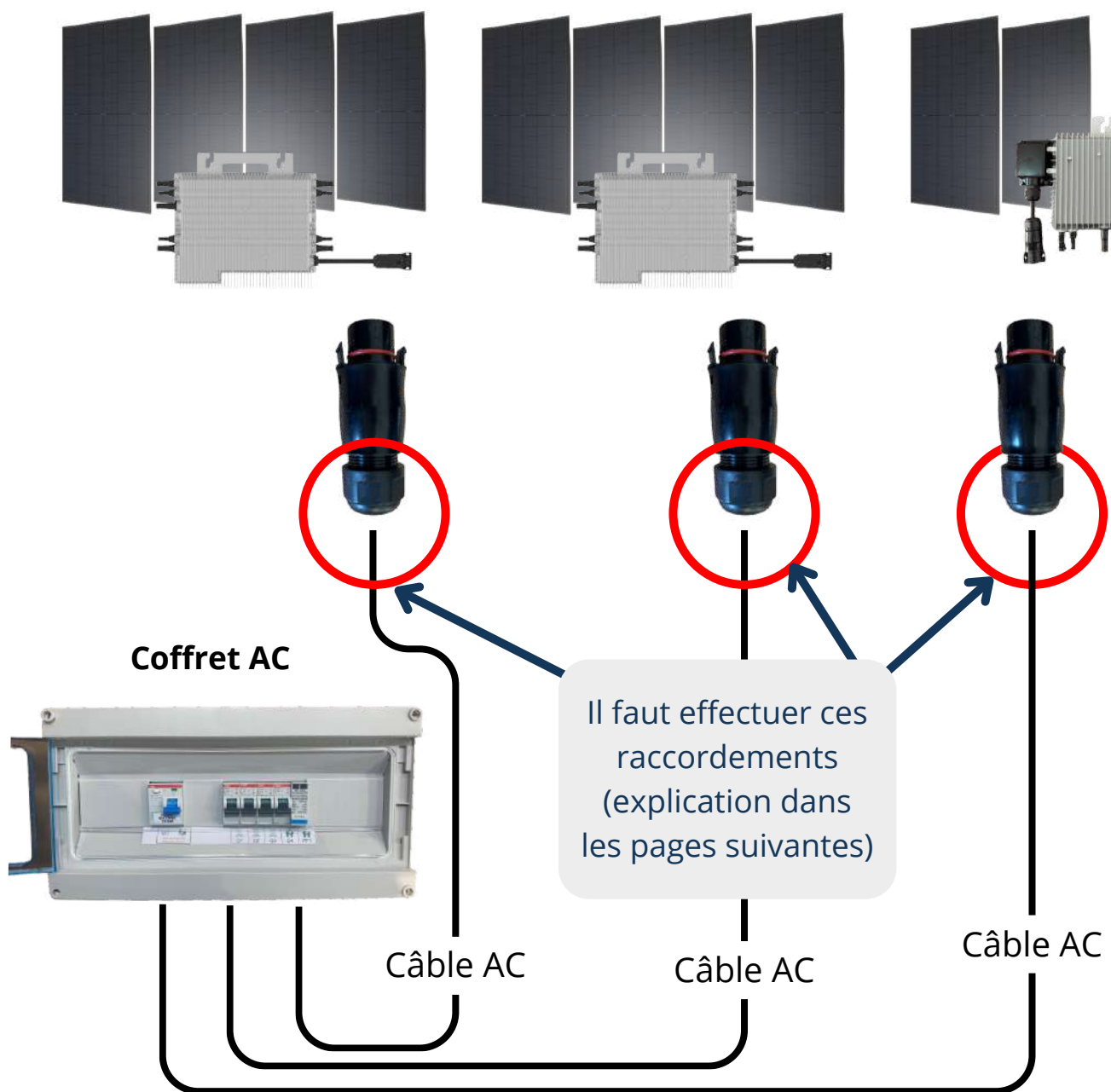
Kit 4kWc



Pose des micro-onduleurs et des câbles

Branchement des micro-onduleurs Schéma par puissance

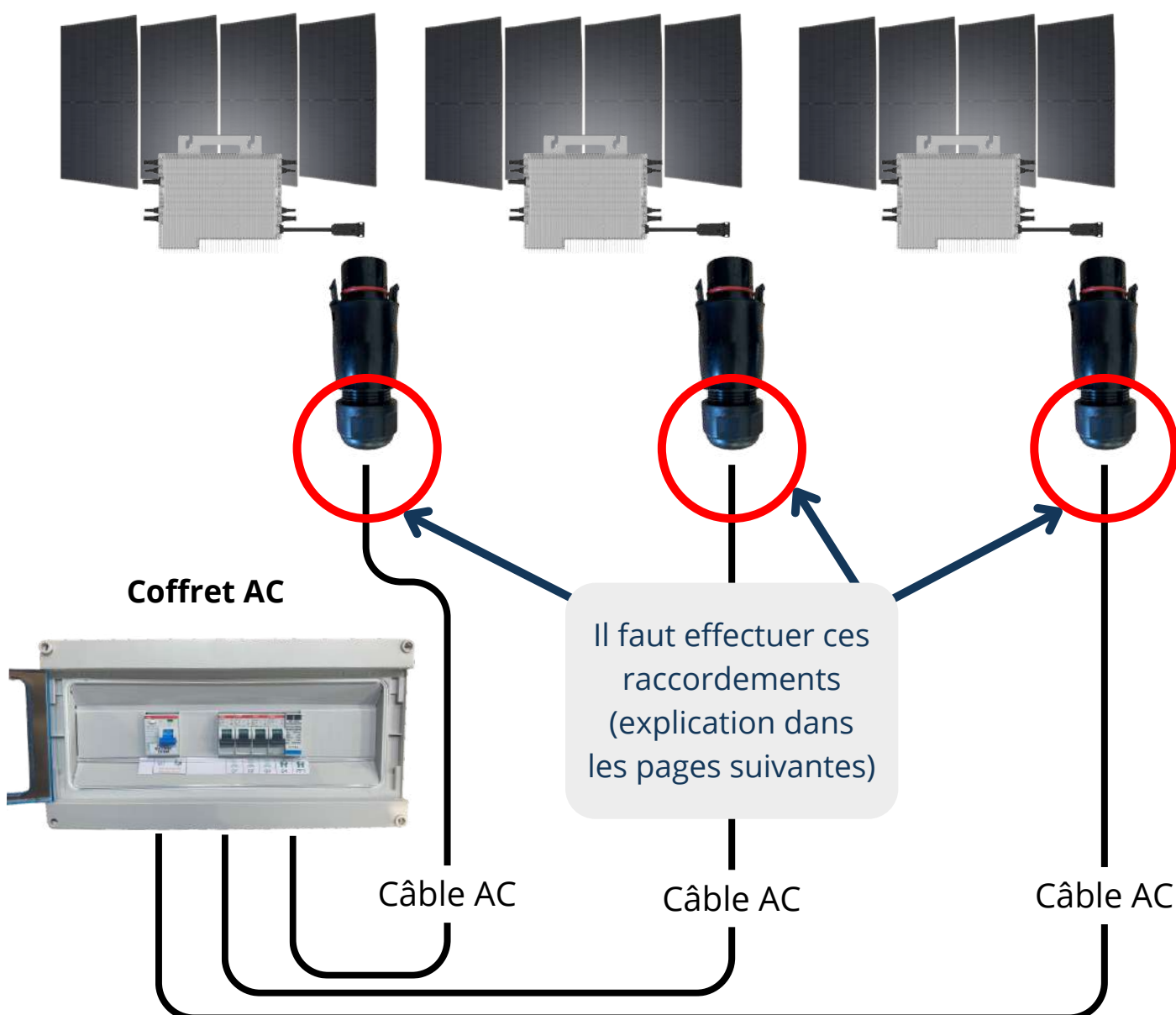
Kit 5kWc



Pose des micro-onduleurs et des câbles

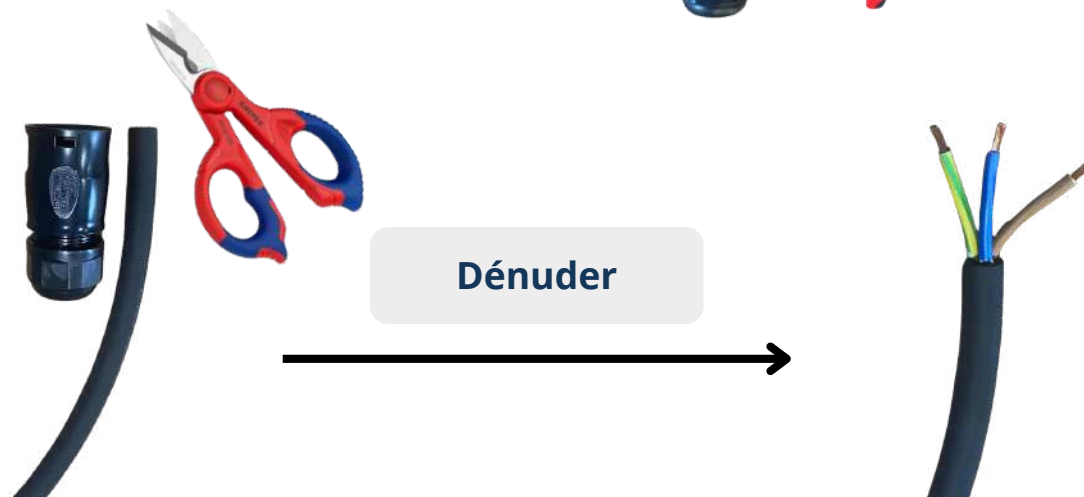
Branchement des micro-onduleurs Schéma par puissance

Kit 6kWc



Pose des micro-onduleurs et des câbles

Raccordement du (des) connecteur(s) AC sur le(s) câble(s) AC

**1****2**

Pose des micro-onduleurs et des câbles

Raccordement du (des) connecteur(s) AC sur le(s) câble(s) AC

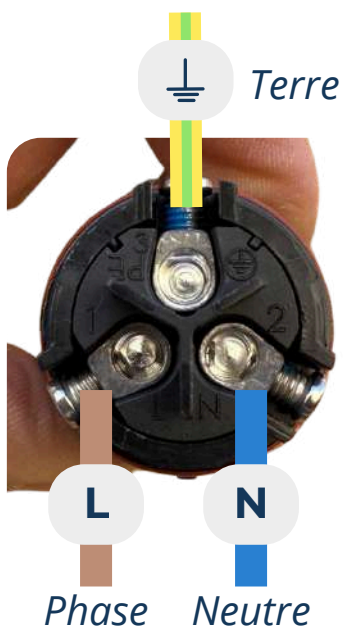
3



4



5



6



Pose des micro-onduleurs et des câbles

Vous pouvez maintenant raccorder vos micro-onduleurs selon le schéma de raccordement correspondant à votre kit vu plus haut.

Le clip câble Omega d'ISY PV, fourni dans le kit, permet de guider proprement le câble le long du rail.



Pour débrancher les connecteur des micro-onduleurs, utiliser l'outil de déconnection fourni.



Pose des micro-onduleurs et des câbles

Passage des câbles à travers la toiture

Pour le passage des câbles à travers la toiture, il est possible d'utiliser une tuile chatière.

Ne pas faire passer les câbles sous une tuile classique afin d'éviter tout risque d'écrasement.

L'utilisation d'une gaine anti-UV est également recommandée pour une protection renforcée.



Autres solutions



Les câbles AC et de terre doivent être acheminés jusqu'à l'emplacement prévu pour le coffret AC, **généralement situé à proximité du tableau électrique de la maison**, afin de faciliter le raccordement.

Pose des micro-onduleurs et des câbles



Pose des **micro-onduleurs** et **câbles** terminée !



Mon suivi de chantier

- 1** Mise en place du système de montage
- 2** Pose des micro-onduleurs et des câbles
- 3** Installation des panneaux solaires

Installation des panneaux solaires

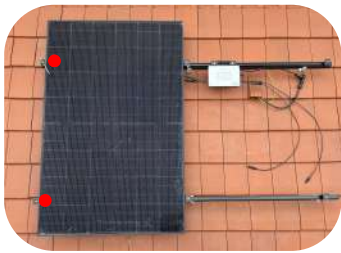
Etapes d'installation des panneaux solaires

1



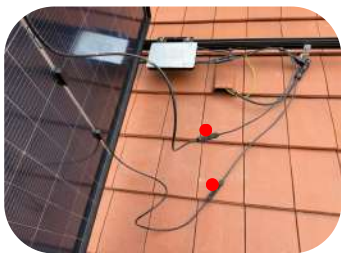
Connecter le premier panneau solaire au micro-onduleur.

2



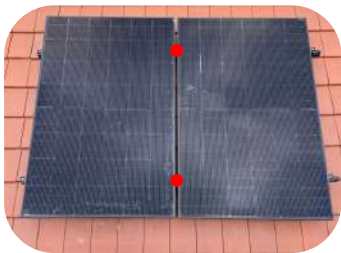
Fixer le pan gauche du premier panneau solaire à l'aide des 2 étriers extérieurs.

3



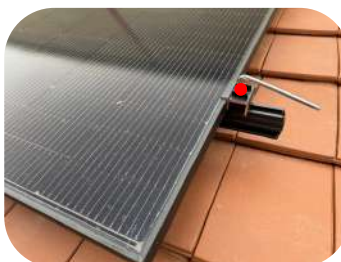
Connecter le panneau solaire suivant au micro-onduleur.

4



Fixer les deux panneaux solaires ensemble à l'aide des étriers intermédiaires. Répéter les étapes 3 et 4 pour l'ensemble des panneaux de l'installation.

5



Fixer le pan droit du dernier panneau solaire à l'aide des étriers extérieurs.



Installation des panneaux solaires

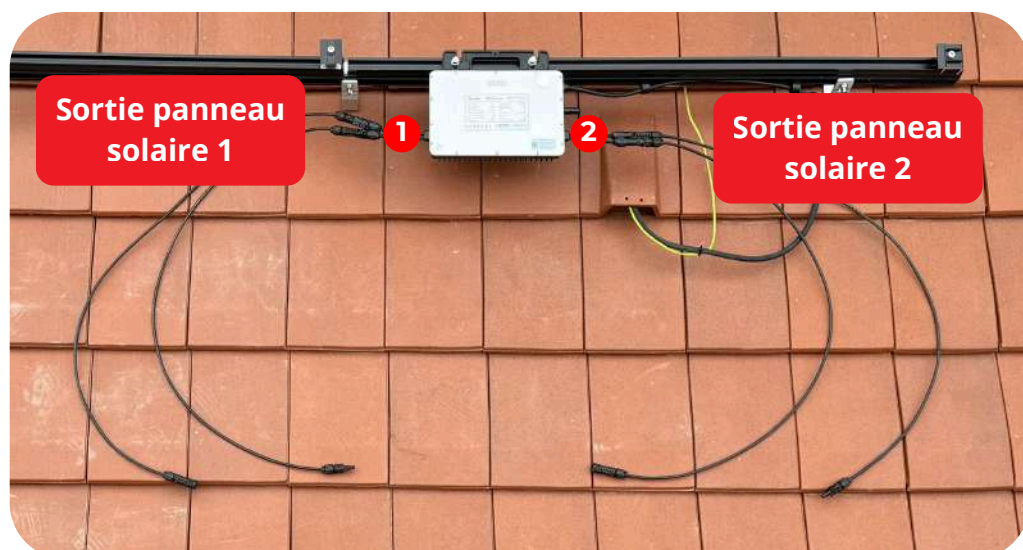
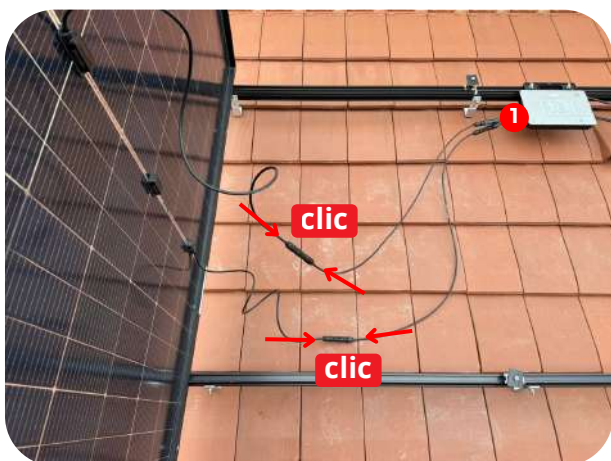
Connecter les allonges solaires aux panneaux solaires

Connecter les câbles des panneaux aux allonges solaires en sortie de micro-onduleur. avant de fixer les panneaux solaires aux rails.

Ne pas mélanger les câbles : une sortie avec deux connecteurs doit être raccordée au même panneau solaire.

Chaque panneau doit être connecté à sa propre sortie sur le micro-onduleur.

Aucune sortie ne doit être partagée entre deux panneaux.

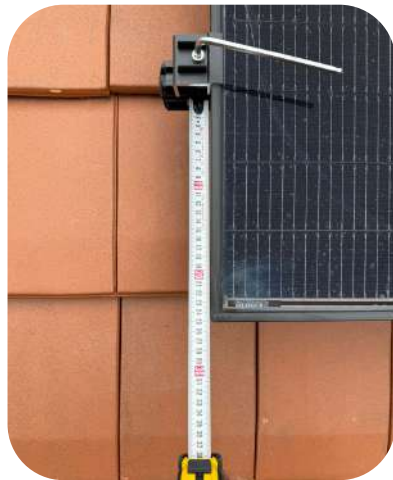


Installation des panneaux solaires

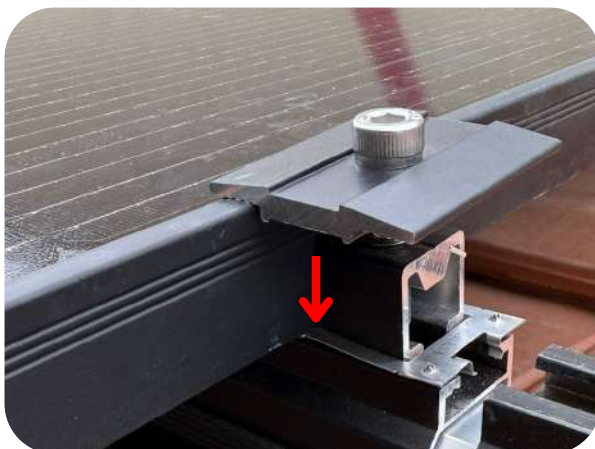
Fixer les panneaux solaires aux rails



Utiliser une clé 6 pans pour serrer la vis des étriers et fixer les panneaux solaires aux rails.
Avant le serrage, positionner le bas du panneau à 25 cm du rail inférieur et s'assurer qu'il est bien parallèle à la toiture.



S'assurer que le panneau est correctement posé sur les griffes de mise à la terre et bien calé contre l'étrier. **Aucun jeu ne doit être présent entre le panneau et l'étrier.**



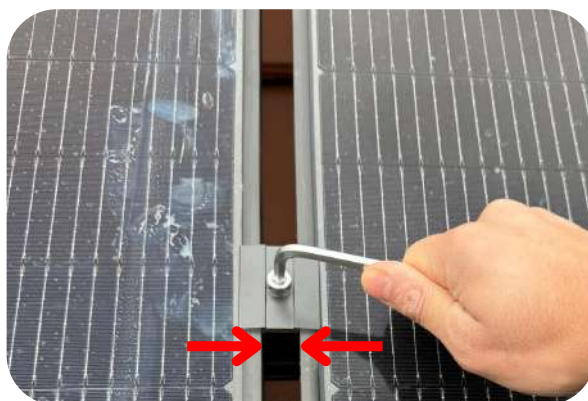
Installation des panneaux solaires

Fixer les panneaux solaires aux rails



Après avoir connecté le panneau suivant au micro-onduleur, fixer les deux panneaux solaires ensemble à l'aide des étriers intermédiaires.

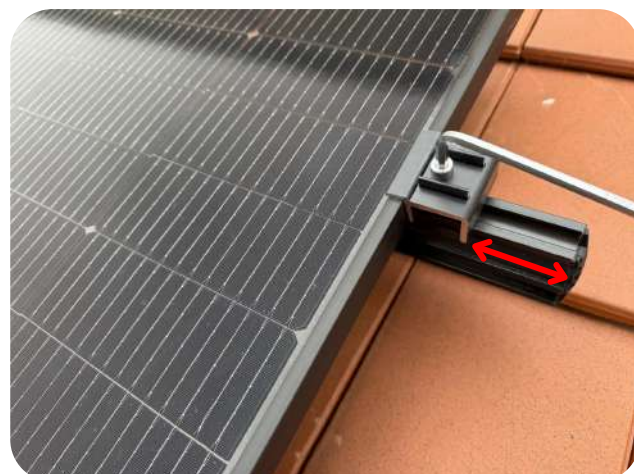
! Aucun jeu ne doit être présent entre les panneaux et les étriers.



Une fois le dernier panneau posé, installer les étriers extérieurs pour finaliser la fixation.

Il est possible de recouper les extrémités des rails pour des raisons esthétiques, à l'aide d'une scie à métaux ou d'une meuleuse équipée d'un disque à tronçonner.

Après la coupe, remettre le bouchon de terminaison de rail.



Installation des panneaux solaires



L'installation des **panneaux solaires** est terminée !



