

Photovoltaïque de France



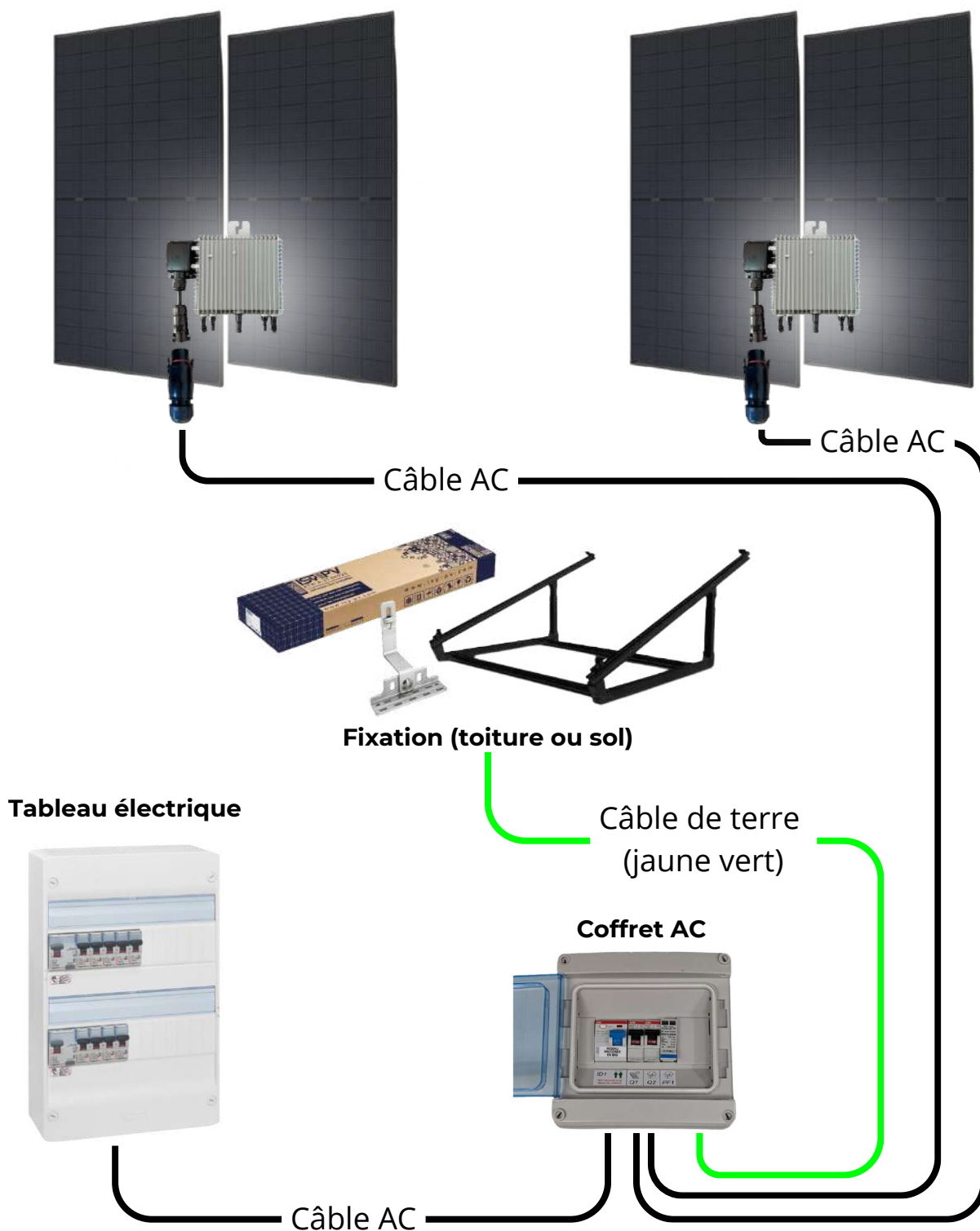
Le solaire enfin accessible

NOTICE D'INSTALLATION

- Raccordement électrique

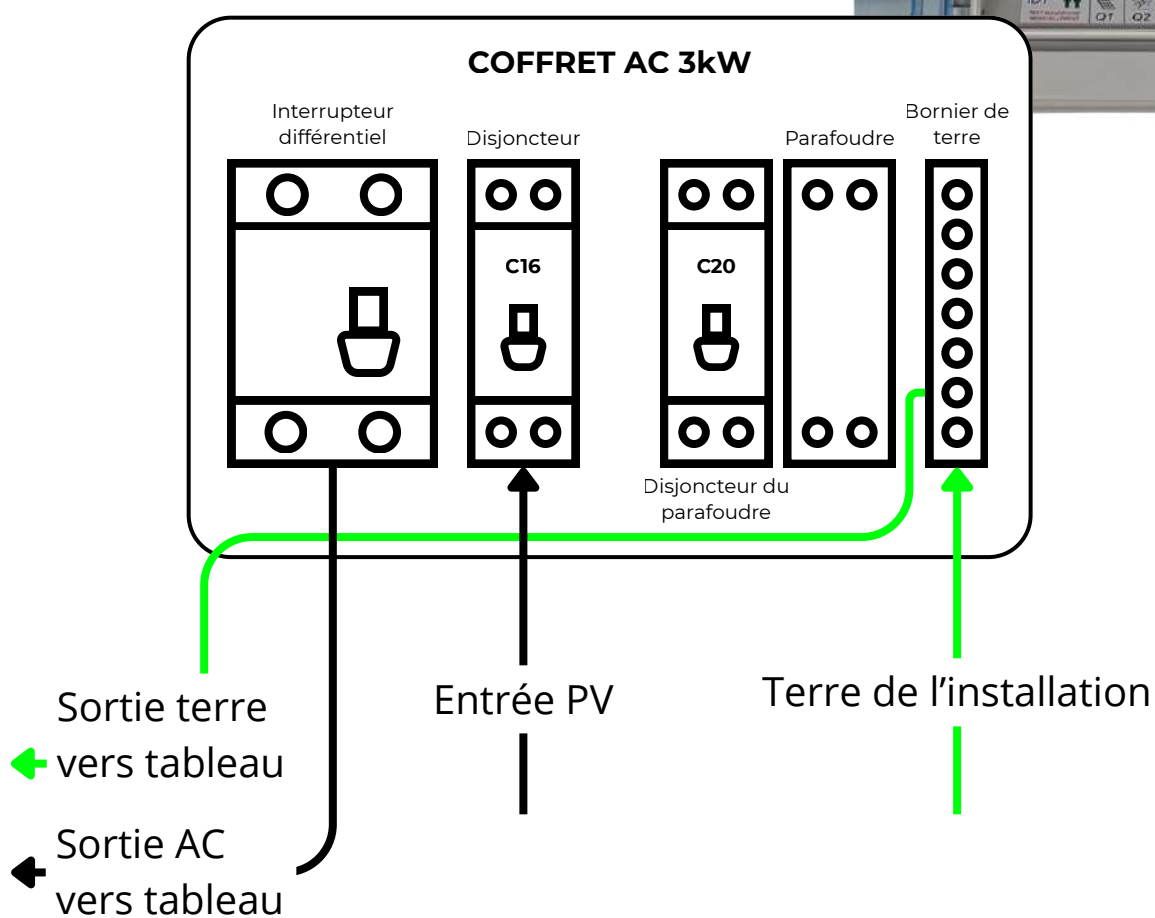
Présentation

Schéma de principe du raccordement électrique



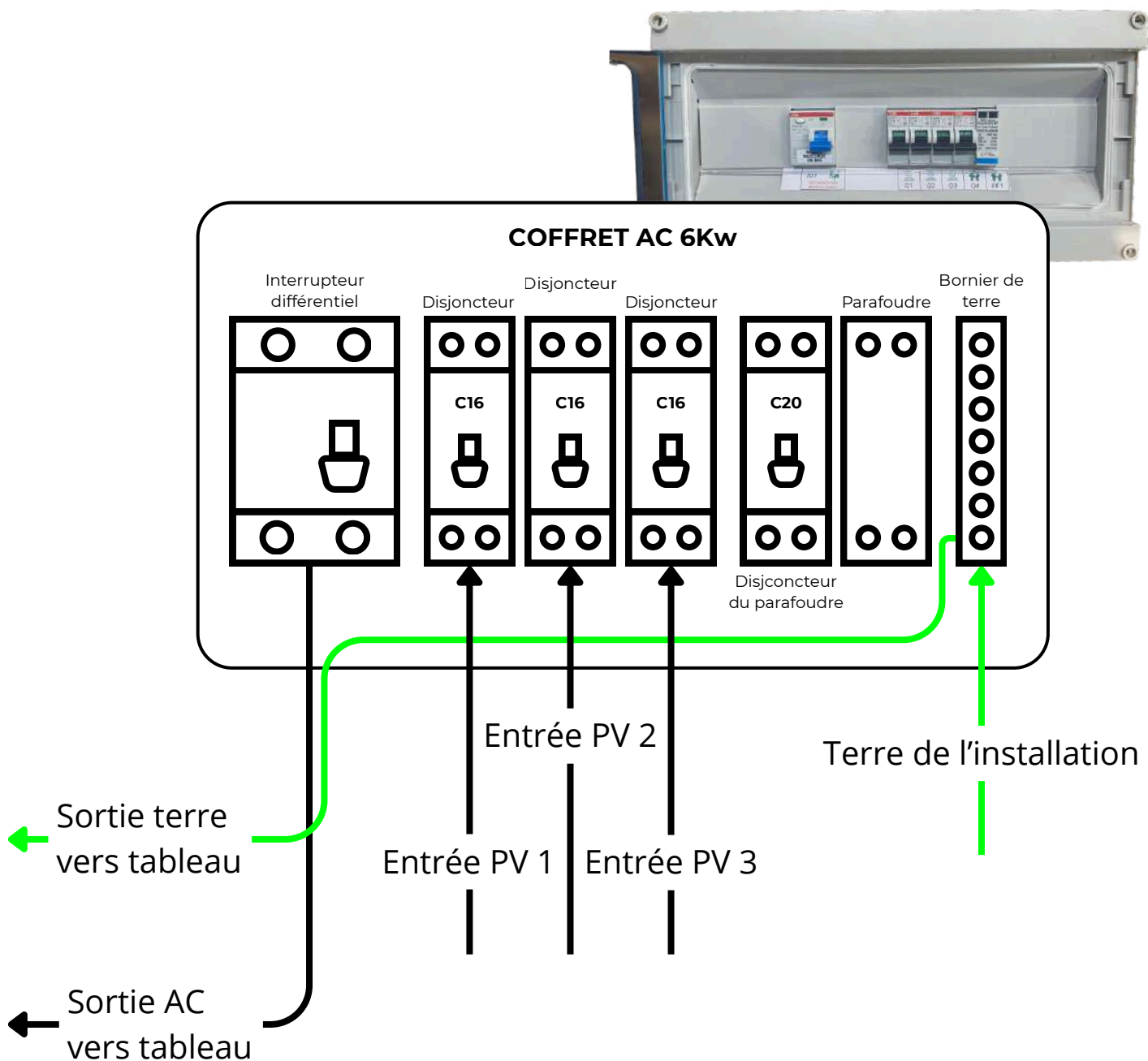
Présentation

Présentation du coffret 3kW



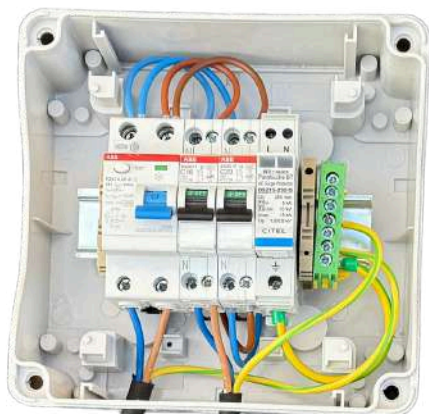
Présentation

Présentation du coffret 6Kw

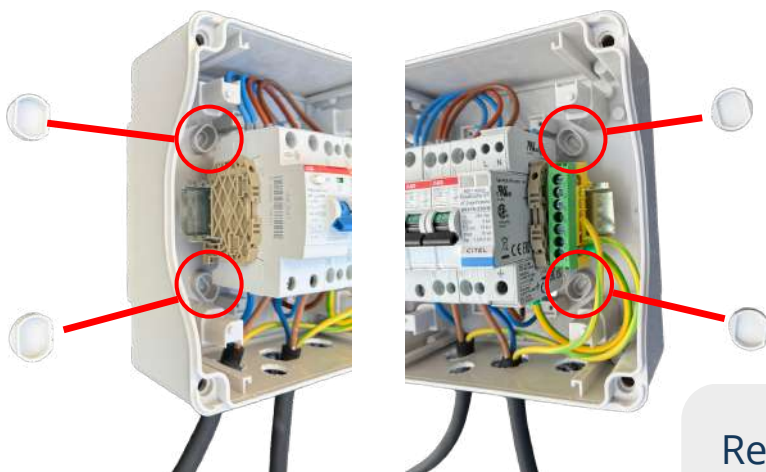


Coffret AC

Fixer le coffret AC



Retirer le couvercle du coffret AC en dévissant les 4 vis à l'aide d'un tournevis plat.

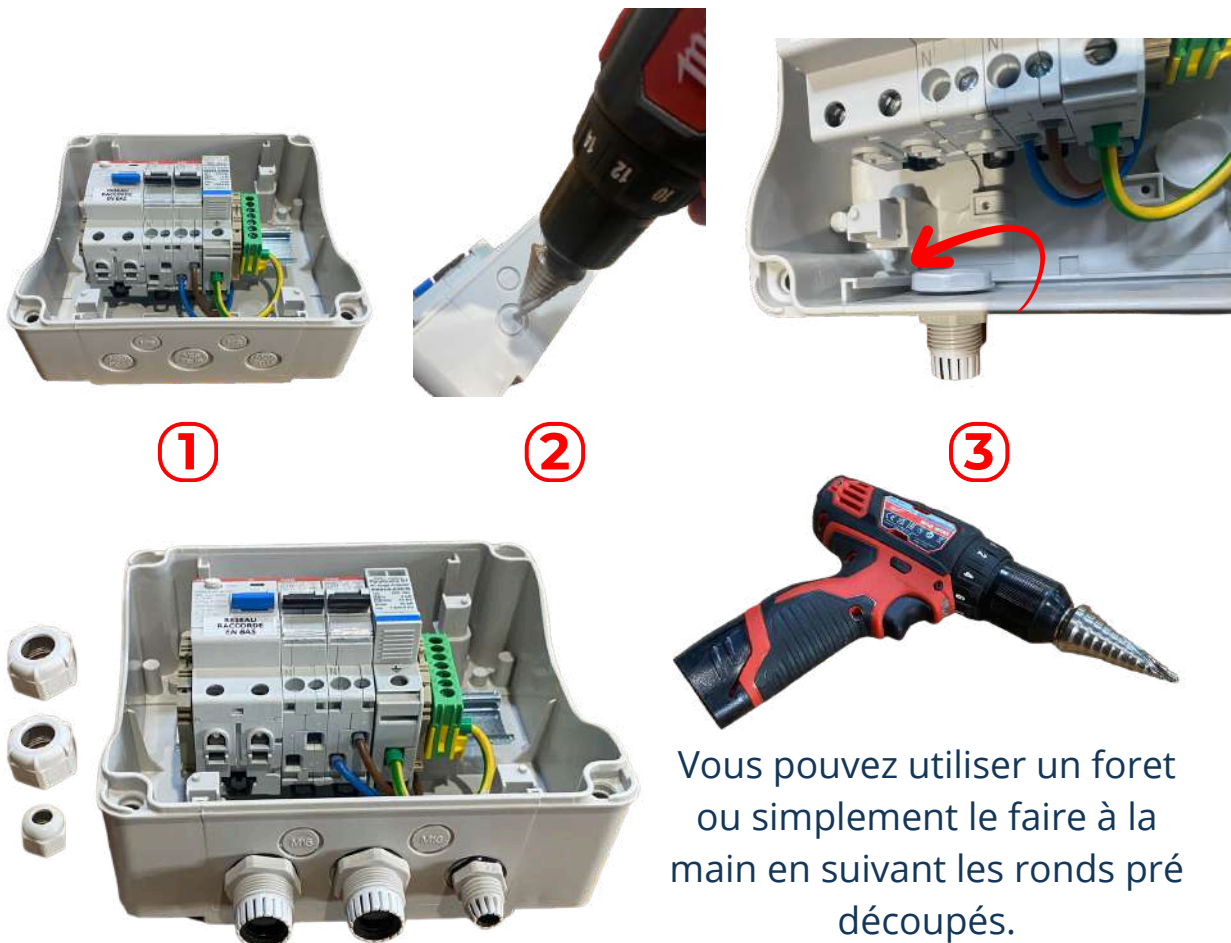


Retirer les 4 capuchons pour accéder aux zones de fixation du coffret AC et le fixer au mur.

Coffret AC

Installation des presse étoupes

Percer le coffret pour installer les presse-étoupes, qui permettront de faire passer les câbles à l'intérieur tout en garantissant leur maintien et l'étanchéité du boîtier.



①

②

③

Vous pouvez utiliser un foret ou simplement le faire à la main en suivant les ronds pré découpés.

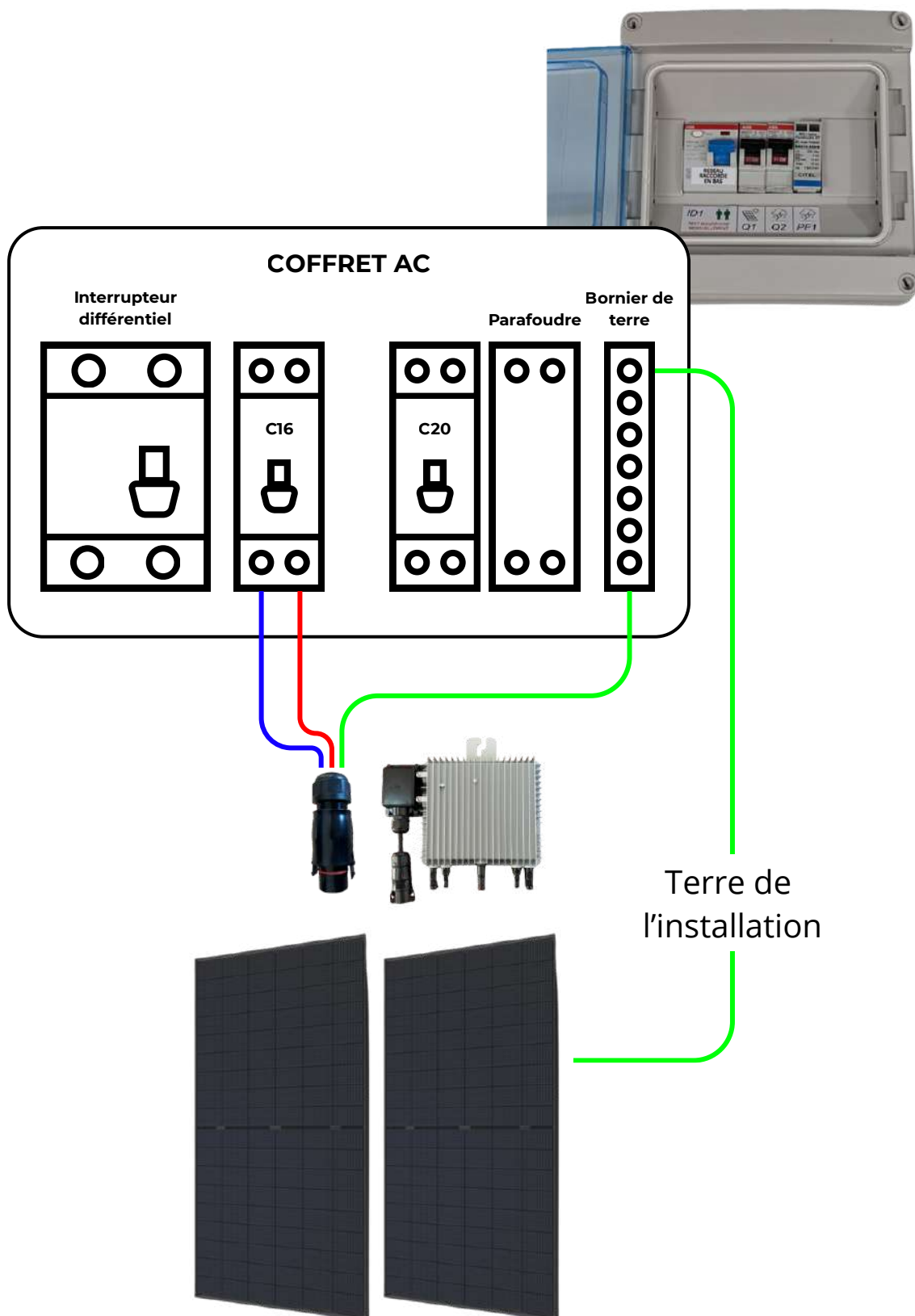
Répétez cette étape autant de fois que nécessaire selon le schéma de câblage de votre installation.

Ici, il s'agit d'un kit de 3kWc :

- 1 presse étoupe pour l'arrivé AC
- 1 presse étoupe pour la terre
- 1 presse étoupe pour le câble reliant le tableau électrique

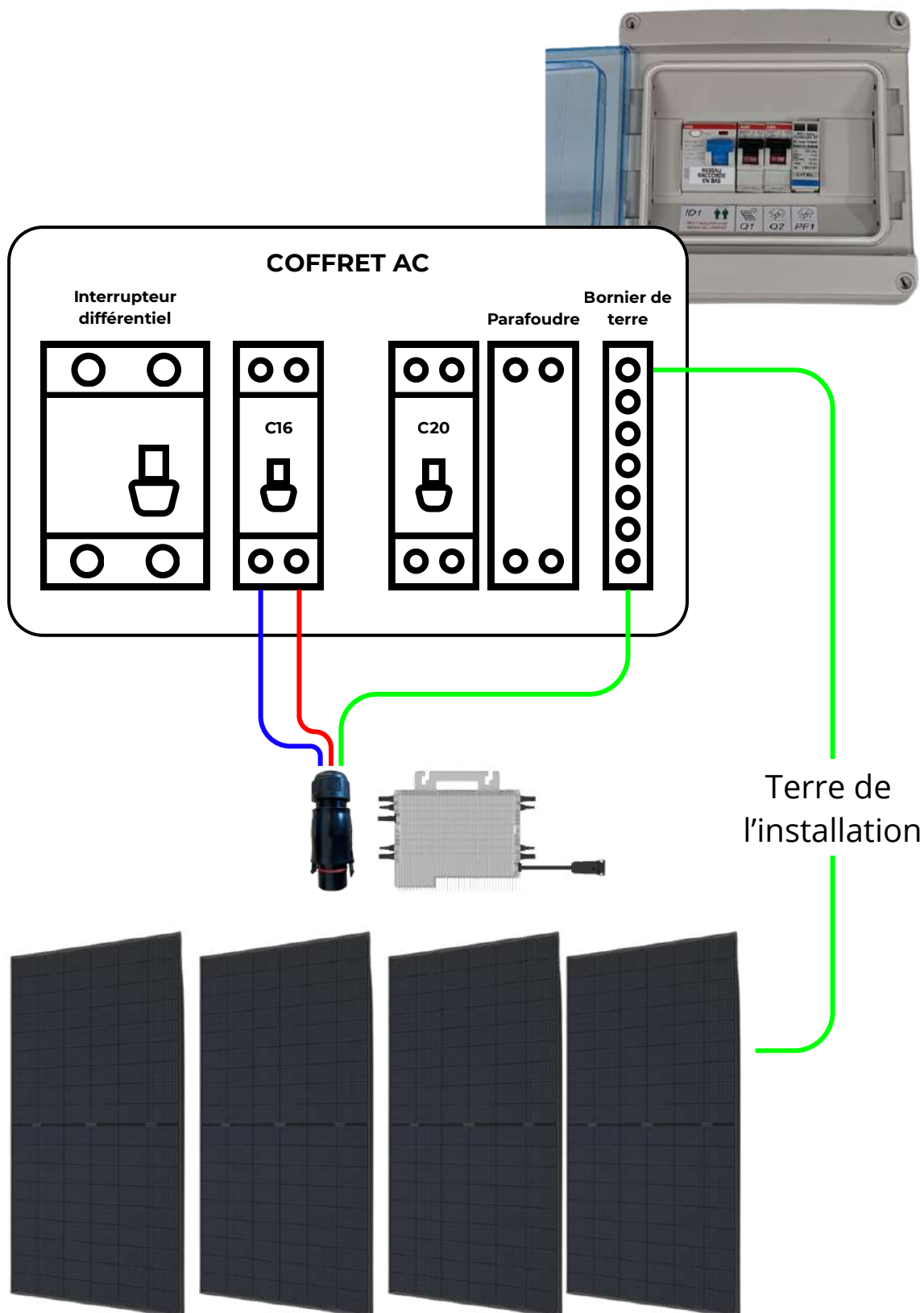
Raccordement coffret

Schéma kit 1 kWc



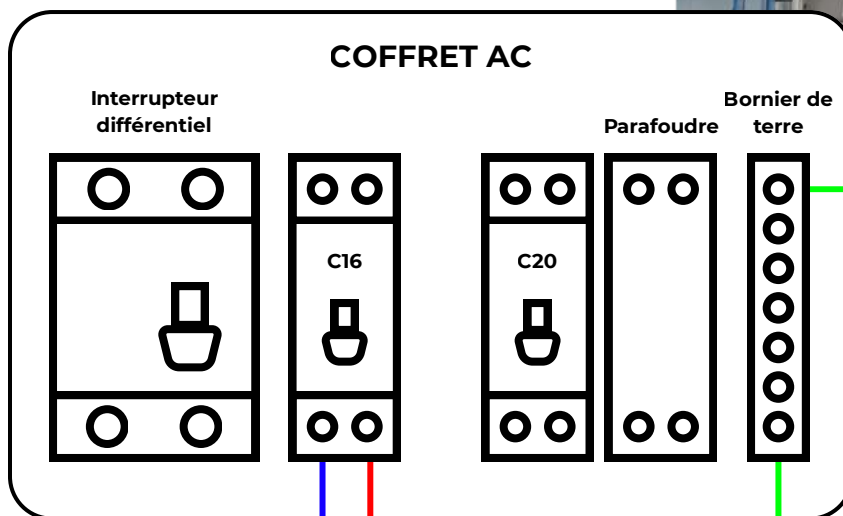
Raccordement coffret

Schéma kit 2 kWc



Raccordement coffret

Schéma kit 3 kWc

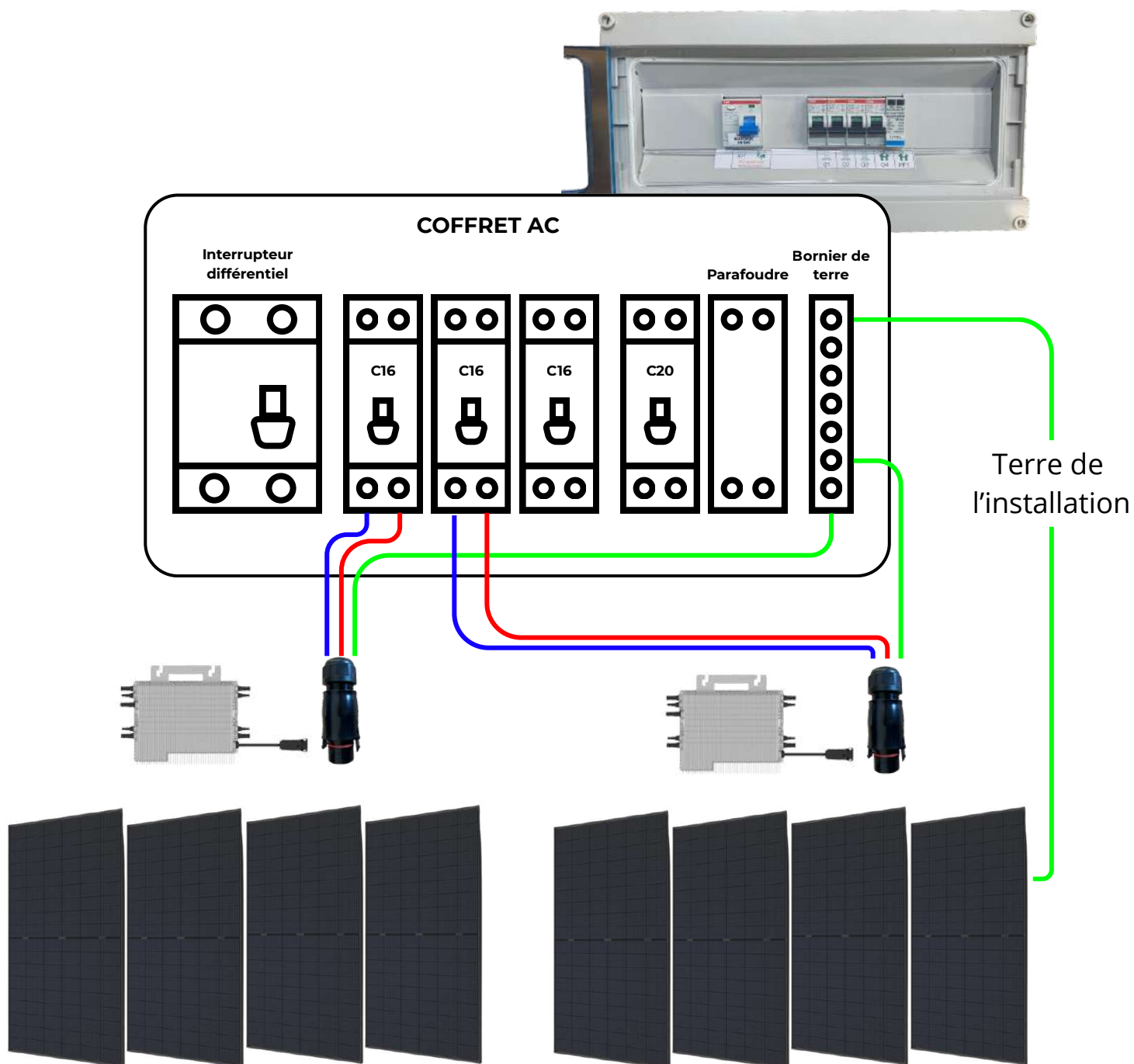


Terre de l'installation



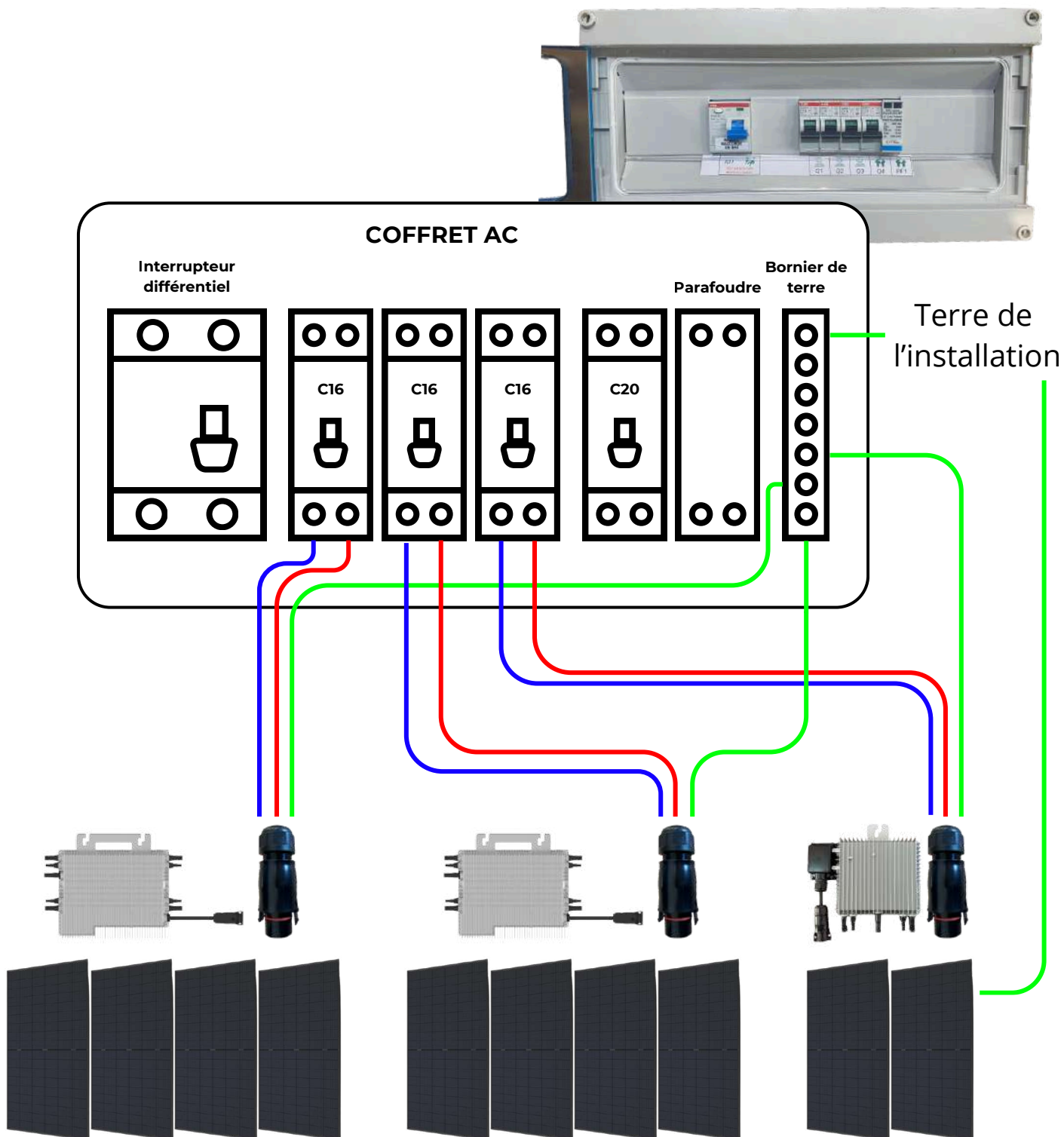
Raccordement coffret

Schéma kit 4 kWc



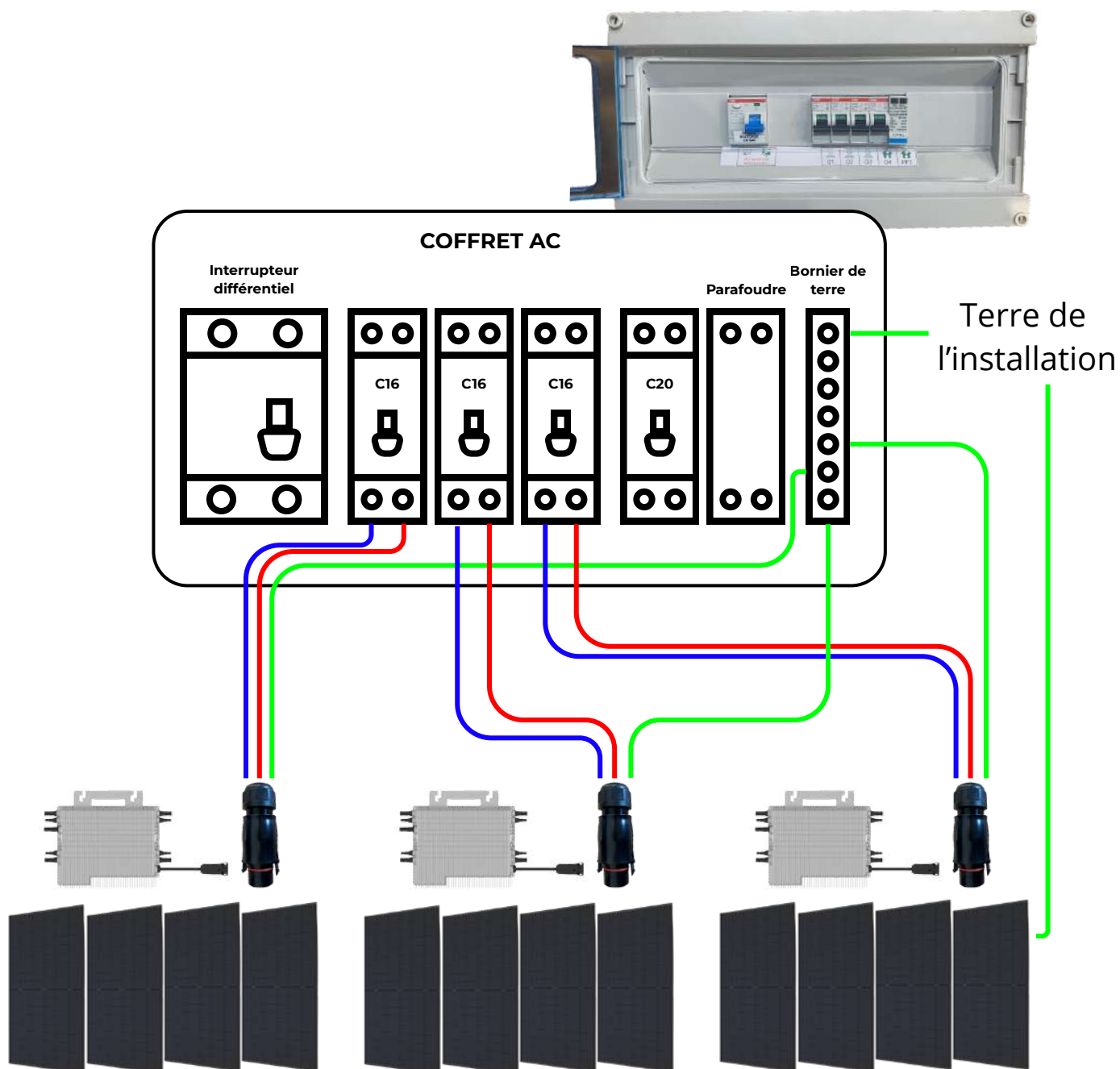
Raccordement coffret

Schéma kit 5 kWc



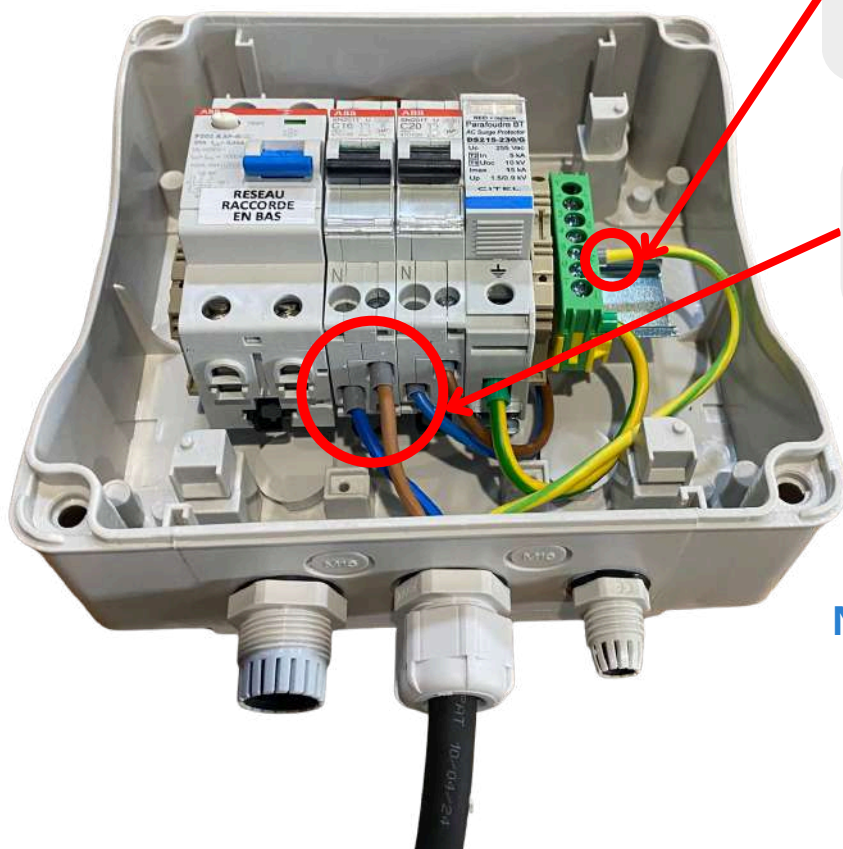
Raccordement coffret

Schéma kit 6 kWc



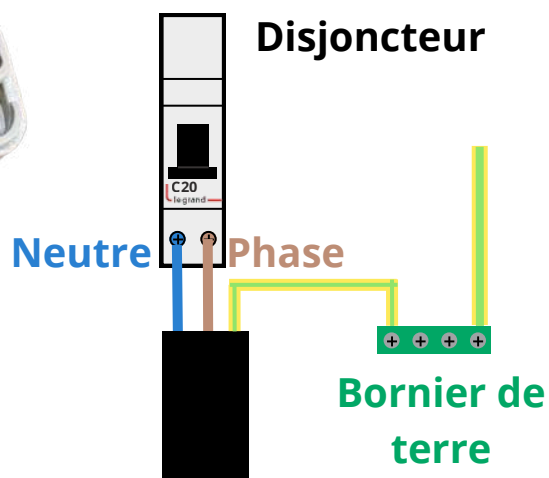
Raccordement coffret

Raccordement d'un câble AC à son disjoncteur



Le câble de terre se raccorde au bornier de terre

La phase et le neutre se raccorde au disjoncteur



①

Mesurer



②

Dénuder



③

Sertir

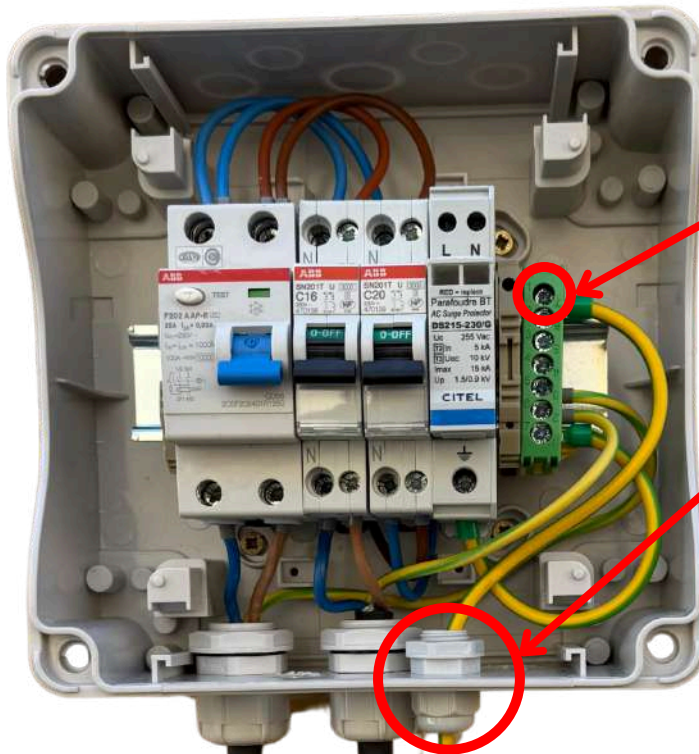


④

Raccorder

Raccordement coffret

Raccorder la terre de l'installation



Le câble de terre de l'installation se raccorde ici

Faire passer le câble de terre dans ce presse-étoupe



1

Mesurer



2

Couper



3

Dénuder



4

Sertir



5

Raccorder

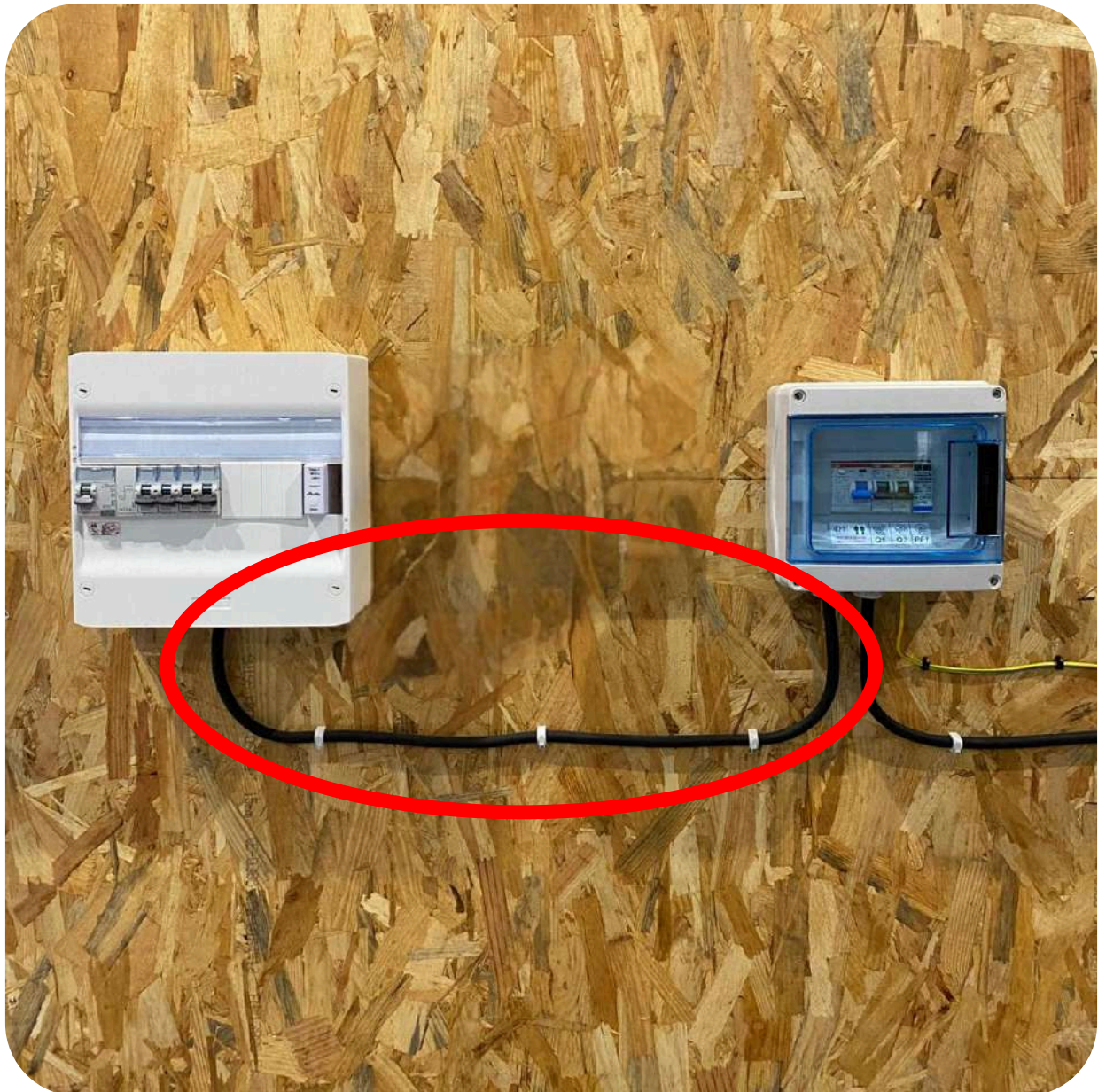
Recouper, si nécessaire, le câble de terre avant de le raccorder dans le coffret AC à l'emplacement indiqué ci-dessus.

Dénuder le câble, sertir l'embout de câble vert 6 mm² fourni, puis raccorder.



Raccordement tableau

Raccordement du coffret au tableau



Raccordement tableau

Raccordement du coffret au tableau

